



航空航天
 机电
 过滤
 流体及气体处理
 液压
 气动
 过程控制
 密封与屏蔽



590PR直流调速器

Parker战略合作伙伴



北京润诚时代科技有限公司
 自动化事业部

地址：北京市朝阳区汤立路218号C座968室

邮编：100012

电话：010-84450370

传真：010-84450371

网址：www.runcheng.net



ENGINEERING YOUR SUCCESS

590PR

20A – 165A

全球直流调速解决方案，最大灵活性和系统性能提升

描述

DC590PR 是全新开发的新一代紧凑型直流调速器，使用先进的控制平台为更广范围的应用提供高灵活性和高性能。广泛用于系统集成设计，DC590PR 具有功能块编程、多种通讯协议支持和反馈选件及全球技术支持。提供 2Q 或 4Q 选择，标准输出范围 20-165A。

总线通讯选件包括：Profibus-DP, CANopen, Modbus+, Ethernet 和 DeviceNet 等。

590PR 最大灵活性和功能开发

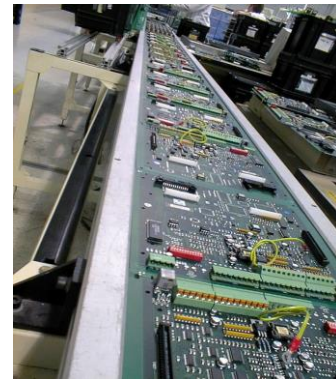
DC590PR 新一代直流调速器的开发，受益于 40 多年为过程控制设计和制造驱动器的经验，利用专用功能块实现应用的简单执行，功能块编程提供无比的应用灵活性。

利用最新的技术改进现有的应用

利用派克直流调速器改进现有的直流电机应用，用户可避免用类似的交流驱动系统替换现有的直流电机功能带来的成本，同时依然能够享有灵活控制平台和高性能驱动。

590PR 系统性能提升

590PR 的硬件进行升级，软件也更加优化，结构更易安装，适用于控制他励直流电机或者永磁直流电机，为电枢和励磁绕组提供可调节的直流电压和电流。



与DC590P共用的编程、设置和通讯平台。

功率等级最大到**165 Amps**，供电电压到**500V**

内部励磁供电

功能块编程，标配开环/闭环卷绕控制

标准

当依照产品手册安装时，DC590PR 系列满足下列标准：

- 符合 LVD, EMC, RoHS 指令
- EMC Directive
电枢电流小于 100A 机器需在电源输入端加 X1 电容以便达到 C3 等级
- ULus listed to safety standard UL508C
- cUL listed to Canadian standard C22.2 #14



590PR

20A – 165A

特点和优势

易于使用的操作面板

- 详细的诊断菜单
- 多语言显示

更小的尺寸

标准开放式现场总线

产品代码自动识别

2Q/4Q及200V/500V实现自动识别 无需手动选择。

运行更可靠

电路板标配涂层

配置输入/输出端子

- 5 模拟输入
- 3 模拟输出
- 9 数字输入
- 3 数字输出

宏功能块

- 开环卷绕控制
- 卷绕控制- 张力传感/张力辊
- 工艺控制
- 数学功能
- 逻辑运算
- 嵌入控制器功能
- 软件定制功能

全球产品支持

DC590PR直流调速器可在全球范围内获得完全的应用和服务支持。无论在哪里，确保你获得备份和支持。



快速调试、性能优化和维护容易

利用其自调节算法，DC590PR可几分钟内完成配置和调试，无需调整电机和不需要高水平的工程知识。高精度电流反馈（0.06%）实现更稳定的低速控制，操作界面可实现设备运行监控和简单维护。

易于接入现有的控制网络

DC590PR提供宽范围的工业现场总线通讯选项可无缝接入现有的工业控制网络。

连接外部控制设备 (张力辊、测径仪等...)

大量的输入/输出使DC590PR满足接入任意调速系统的弹性需求。结合其内嵌的自动化功能，其输入-输出配置可在很多情况下消除对外部PLC的需求。

多年应用经验为您服务

DC590PR宏功能块是派克SSD40多年在不同的速度控制和驱动应用的经验结晶。这些独一无二应用经验被包含在由专用功能快构成的驱动器中，因此减少了设备的设计成本

USB接口更便捷

590PR

20A – 165A

技术参数

供电及环境	
主电源	3 相 110-220V $\pm 10\%$, 3 相 220-500V $\pm 10\%$, 50/60Hz,
过载能力	150% 30 秒; 200% 10 秒。
电枢电流	Frame 1 – 20A, 35A, 45A Frame 2 – 75A, 110A, 165A
励磁电流	Frame 1 – 5A / 10A, 外部励磁 15A Frame 2 – 5A / 20A, 外部励磁 20A
电枢电压	$V_{ac} \times 1.15$
励磁电压	$V_{ac} \times 0.9$
运行温度	Frame 1, 0 °C 到 +45 °C. Frame 2 0 °C 到 +40 °C 温度升高 1°C, 降容 1%
防护等级	IP20
海拔	500 米以上, 每升高 200 米, 降容 1%, 最高到 2000 米; 500 米以下, 正常 使用
湿度	在温度为 40 摄氏度非凝结的情况下, 最大 相对湿度为 85%。
空气	非可燃性, 无腐蚀, 无灰尘
震动	设备要和所有震动源隔离
污染等级	污染等级 2
接地	接地需满足当地法律法规, 并永久接地, 漏电流可能超过 3.5mA ac/10mA dc 建议: 单根截面积至少 10mm ² 铜地线。 或使用两根接地线。

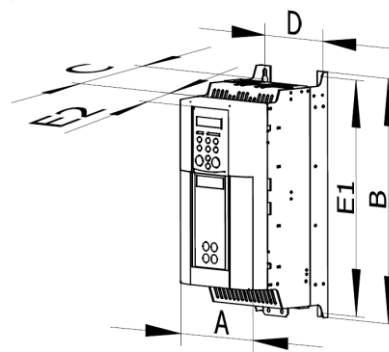
保护	
	过载保护 超速保护 晶闸管触发故障 励磁过流保护 散热片过温保护 电机过温保护 过电压保护 速度反馈失效保护 编码器故障保护 励磁失败保护 三相电故障保护 相位检测失败保护 堵转保护 瞬时过流保护 互感器 (ACCT) 检测失败保护

输入&输出	
模拟输入	(共5个 - 12 bit +符号位, 配备短路、 过压保护) 1 – 速度设定(-10/0/+10V) 4 – 可配置
模拟输出	(共 3 个 - 12 bit +符号位, 带过压保护) 1 – 电枢电流输出 (-10/0/+10V 或 0-10V) 2 – 可配置
数字输入	(共9路输入 - 24V, 最大15mA) 1 – 程序停车 1 – 自由停车 1 – 外部停车 1 – 启动/运行 5 – 可配置
数字输出	(共3个 - 24V (最大 30V) 100mA) 3 – 可配置

尺寸

产品代码 (标准)	电枢电 流	规 格	高 (B)	宽 (A)	深 (C+E2)
4Q					
590PR-53220010-P00-U4	20A	1	415mm	170mm	175mm
590PR-53235010-P00-U4	35A	1	415mm	170mm	202mm
590PR-53245010-P00-U4	45A	1	415mm	170mm	202mm
590PR-53275020-P00-U4	75A	2	439mm	170mm	202mm
590PR-53311020-P00-U4	110A	2	439mm	170mm	240mm
590PR-53316520-P00-U4	165A	2	439mm	170mm	240mm
2Q					
591PR-53220010-P00-U4	20A	1	415mm	170mm	175mm
591PR-53235010-P00-U4	35A	1	415mm	170mm	202mm
591PR-53245010-P00-U4	45A	1	415mm <td 170mm	202mm	
591PR-53275020-P00-U4	75A	2	439mm	170mm	202mm
591PR-53311020-P00-U4	110A	2	439mm	170mm	240mm
591PR-53316520-P00-U4	165A	2	439mm	170mm	240mm

框架 1



框架 2

附件及选件

590PR

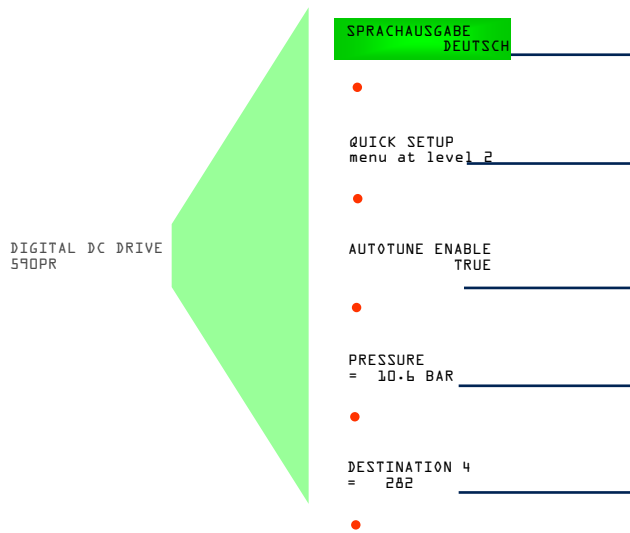
操作面板

标准操作面板

订货号	描述	适用于
6901/00/G	标准面板	全系列DC590PR

特点

- 本地电机控制: 起动, 速度, 方向, 诊断
- 操作菜单及参数配置
- 快速设置菜单
- 参数设置可设置密码保护



多语言

英语 · 西班牙语 · 法语 · 德语 · 意大利语 · 葡萄牙语 · 瑞典语 · 波兰语

快速设置菜单

直观的菜单允许容易且快速设置驱动器

自整定

自动整定电机参数确保最佳的电机动态性能

诊断信息

输入/输出参数显示及驱动器操作单位显示

驱动器配置

高级操作面板- 选件

特点

- 128 x 64像素
- RS232 和 RS485端口
- 参数保存, 参数恢复(记忆卡256Mb — 2Gb)

订货号	描述	适用于
6911/01/00/G	高级面板	全系列DC590PR



远程安装套件 — 选件

描述

面板安装套件包含挡板和指南

订货号	描述	适用于
6052/00/G	远程安装套件	全系列DC590PR

附件和选件

590PR 通讯卡



描述

通讯卡给予DC590PR连接到大多数工业标准现场总线中的能力。

Ethernet 通讯接口

订货号: 6055/ENET/00

支持的协议	Modbus/TCP 和 Ethernet IP
通讯速度	10/100M bits/s
站地址	可通过拨码或IE来选择

Devicenet 通讯接口

订货号: 6055/DNET/00

支持的协议	DeviceNet Drive Profile – Group 2 slave only
站地址	DeviceNet Drive Profile – Group 2 slave only

CANopen 通讯接口

订货号: 6055/CAN/00

行规	DS402
支持信息格式	SDO, PDO, NMT, SYNC
通讯速度	可选20K, 50K, 125K, 250K, 500K, 1M bits/s
站地址	拨码选择

RS485/Modbus 通讯接口

订货号6055/EI00/00

支持协议	Modbus RTU, EI Bisynch ASCII
通讯线缆	RS485 2 或 4 wire
速度	300 - 115200 bits/s
站地址	软件选择

特点

- 工厂或现场安装
尺寸H x W D: 127mm x 76.2mm x 25.4mm
- LED指示产品或网络状态
-

ControlNet通讯接口

订货号: 6055/CNET/00

支持信息格式	Polled I/O
站地址	软件选择

Modbus Plus 通讯接口

订货号: 6055/MBP/00

支持的协议	Modbus Plus
通讯线缆	RS485 2 或 4 wire
通讯速度	1 M bits/s
站地址	软件选择

Profibus-DP 通讯接口

订货号: 6055/PROF/00

支持的协议	Profibus-DP
通讯速度	自动侦测
站地址	软件选择

SSD Linknet 通讯接口

*订货号: 6055/LNET/00)

支持的协议	Modbus UDP/IP Master Modbus/TCP/ IP Slave
-------	--

Parker 驱动器服务和支持

现场服务和调试（无锡）

Parker在国内战略部署了现场服务工程师团队可提供现场服务支持

- 系统和驱动器调试和运转
- 组件维修及替换
- 预防性维护审核
- 软件更新和升级
- 驱动器和PLC编程

电话技术支持

客户可以依靠工厂指定的产品专家团队获得极佳的电话支持.我们不采用电话支持中心模式,具备丰富经验的Parker SSD产品支持工程师确保你的技术问题能够快速和有效的解决.

- 安装和设置支持
- 故障处理
- 推荐备件及更换选件
- 系统优化
- 全天支持

在线资源共享

在任何时候你都可以从网站上获得额外的信息和大量相关文档

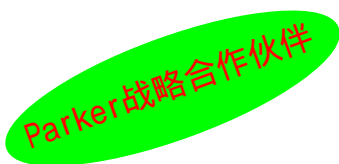
- 技术文档,数据表
- 产品硬件和软件手册
- 老产品手册存档
- 应用要点和个案分析
- 通讯选件资料
- 软件下载和更新
- SSD Drives最新消息

请浏览网站获取更多信息:

www.parker.com/ssd



© 2015 Parker Hannifin Corporation. All rights reserved.



北京润诚时代科技有限公司
自动化事业部

地址：北京市朝阳区汤立路218号C座968室

邮编：100012

电话：010-84450370

传真：010-84450371

网址：www.runcheng.net