

**MOONS'**  
*moving in better ways*

# MDX 系列

## 集成式伺服电机

INTEGRATED SERVO MOTOR



**DRIVE + MOTOR + CONTROL**

北京润诚时代科技有限公司

自动化事业部

地址：北京市朝阳区汤立路218号C座968室

邮编：100012

电话：010-84450370

传真：010-84450371

网址：[www.runcheng.net](http://www.runcheng.net)

MDX 系列将伺服电机、编码器反馈及电机控制器集成在一个非常紧凑的单元，通过现场总线、I/O 信号或者鸣志特有的 Q Program 功能进行控制。MDX 系列产品的电机使用高性能的伺服电机，可以广泛的用于各种应用场合。

## ■ 功能特点

- 紧凑型设计
- IP20 及 IP65 防护等级
- 可编程控制 Q 编程功能
- 支持 CANopen (CiA 301 & CiA 402) 及 RS-485 通讯
- 具有优异的控制性能及良好的定位精度
- 支持位置控制、速度控制、转矩控制
- 简单易用的 PC 调试软件

## ■ 典型应用

MDX 系列集成式伺服电机适用于多种应用：

包装

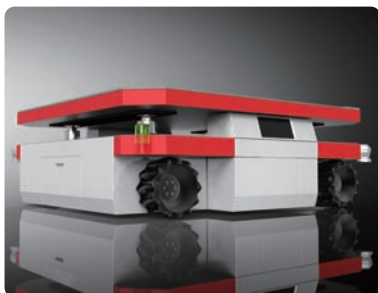
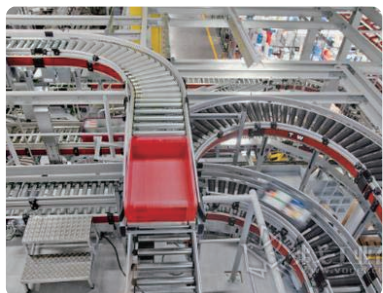
物流运输

称量系统

电子元器件制造

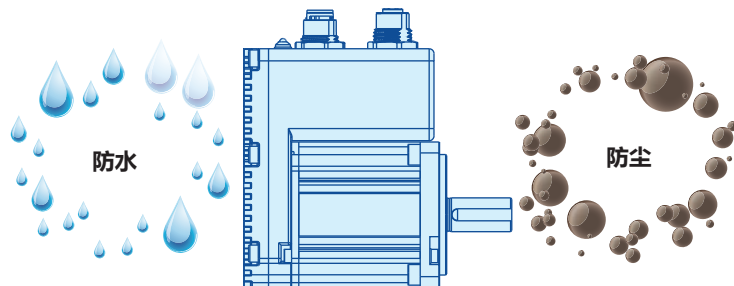
AGV

医疗设备



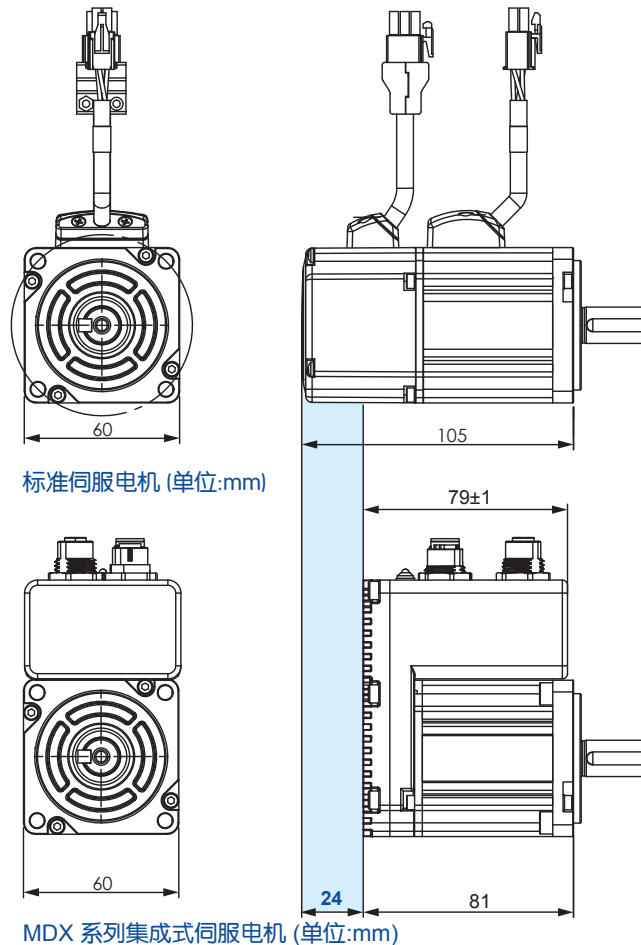
## ■ 防水、防尘性能

MDX 系列集成式伺服电机产品具有防水及防尘的 IP65 防护等级设计。



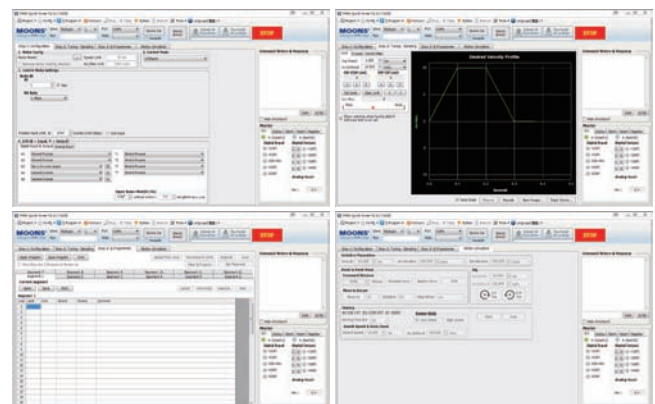
## ■ 紧凑型设计

MDX 系列以小型化和紧凑型设计为目标，整体长度相比传统分体式伺服电机减小约 20%，非常适用于安装空间有限的设备。



## ■ 简单易用的伺服调试

- 安装**MDX** 调试软件，用于配置驱动器。
- 友好的界面
- 便捷的安装调试
- 内置示波器用于运动控制及参数监控
- 编写Q程序



## ■ 特有的 Q 编程功能

Q程序是鸣志特有的建立在SCL指令基础之上的一个新的平台，扩展SCL命令的使用，允许用户创建与存储SCL指令。这些程序可以保存在驱动器的非易失性存储器中，驱动无需上位机即可独立运行这些程序。Q程序为系统设计提供高度的灵活性和强大的功能。可以大大简化上位机例如PLC等控制器的编程工作。

### 特性

- 运动控制指令  
(例如点到点相对运动、绝对运动、回原点等)
- 多任务处理指令
- 条件判断指令  
(例如外部输入中断指令、比较指令等)
- 数据寄存器运算指令  
(例如加、减、乘、除、与、或等指令)
- 外部I/O处理  
(例如外部输入判断，驱动器输出控制等指令)
- Q程序的逻辑运行指令(例如循环、调用)

Line	Label	Cmd	Param1	Param2	Comment
1		MT	1		Turn ON Multi-Tasking
2		DL	3		Turn OFF limits
3		PF	2000		Set Position Fault limit
4		CC	2		Set continuous current to 50%
5		CP	2		Also set peak current to same
6		DI	4000		Make distance positive for CW
7		JM	1		Set Jog mode to positioning
8		JS	1		Set Jog speed to 1 rev/sec
9		JA	10		Set Jog accel to 10 rev/sec/sec
10		CJ			Start jogging
11	Label2	TR	x	100	Test Reg "x" against 100
12		QJ	G	#Label1	Jump if greater than
13		TR	x	-100	Test Reg "x" against -100
14		QJ	G	#Label2	Jump if greater than
15	Label1	SM	M		Stop move with max accel (AM)
16		WM			Wait for stop to complete
17		EP	0		Set encoder position to zero
18		VE	1		Set Velocity to 1 rev/sec
19		DI	-8000		Set home offset distance (CCW)
20		FL			Do a Relative move
21		WM			Wait for move to complete
22		SP	0		Set absolute position to zero
23		AX			Clear any faults just in case
24		WT	0.1		Wait 0.1 seconds
25		ME			Enable servo drive

## ■ 工业现场总线

### CANopen

CAN总线是工业控制常用的现场总线，MDX系列集成式伺服电机拥有标准的CANopen通讯功能。

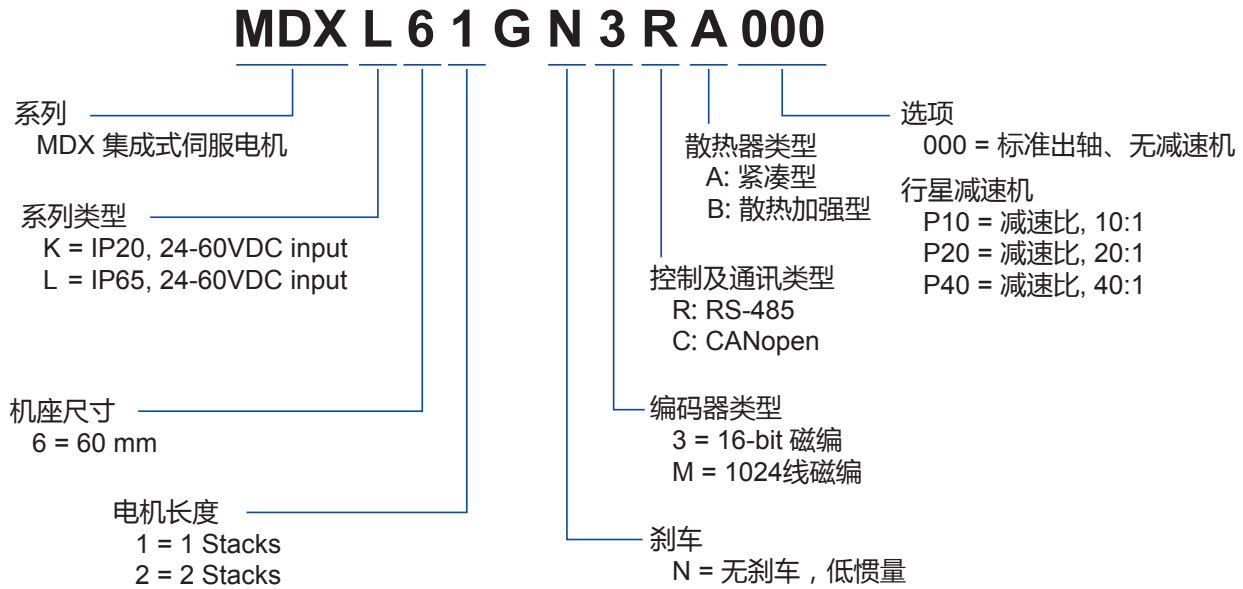
特征	Specification
通讯协议	CiA 301 Application Layer and Communication Profile CiA 402 Device Profile Drives and Motion Control
通讯速率	12.5Kbps, 20Kbps, 50Kbps, 125Kbps, 250Kbps, 500Kbps, 800Kbps, 1Mbps
报文类型	SDO, PDO, SYNC, EMCY, NMT, Heartbeat
控制模式	Profile Position, Profile Velocity, Profile Torque, Homing Mode
PDO数据	4 RxPDOs, 4 TxPDOs

### Modbus

MDX系列集成式伺服电机支持基于RS-485的Modbus/RTU通讯，可以轻松的控制电机运转、修改驱动器参数及监控驱动器状态。

特征	Specification
物理层	RS-485
通讯协议	Modbus/RTU
通讯速率	9600bps, 19200bps, 38400bps, 57600bps, 115200bps
控制模式	Position Mode, Velocity Mode, Torque Mode, Homing Mode

## 命名规则



## 产品规格

型号	MDXK61GN3□□□□□□ MDXK61GNM□□□□□□	MDXK62GN3□□□□□□ MDXK62GNM□□□□□□	MDXL61GN3□□□□□□ MDXL61GNM□□□□□□	MDXL62GN3□□□□□□ MDXL62GNM□□□□□□
IP防护等级	IP20		IP65	
额定输出功率 (3000rpm时)	200W	400W	200W	400W
输入电压范围	24-60VDC			
推荐输入电压	48VDC			
编码器	M = 1024线磁性编码器 3 = 16-bit 磁性编码器			
通讯接口	-R Type: RS-485 -C Type: R-232,CANbus			
通讯协议	-R Type: SCL, Modbus/RTU -C Type: CANopen (CiA301, CiA402)			
数字量输入	8路光耦隔离输入: X1/X2: 差分输入, 5-24VDC, up to 20mA, 2MHz, 最大脉宽 250ns X3/X4/X5/X6: 单端输入, 5-24vdc, up to 20 mA, 10KHz. X7/X8: 差分输入, 5-24vdc, up to 20 mA, 10KHz.		5路光耦隔离输入: X1/X2: 差分输入, 5-24VDC, up to 20mA, 2MHz, 最大脉宽 250ns X3/X4/X5: 单端输入, 5-24vdc, up to 20 mA, 10KHz.	
模拟量输入	2路模拟量输入 (0 ~ +10VDC, 12-bit)			
数字量输出	4路光耦隔离输出: Y1/Y2/Y3/Y4: 开集电极, 30Vdc, 100mA max.			
保护	过温、过压、过流、欠压等			
防护等级	Class B			
环境温度	环境温度: 0°C - 40°C(如果环境温度超过45°C请置于通风良好的场合)			
环境湿度	工作及储藏: 10 - 85% 无结露			

■ 规格描述 紧凑型 IP20 防护等级

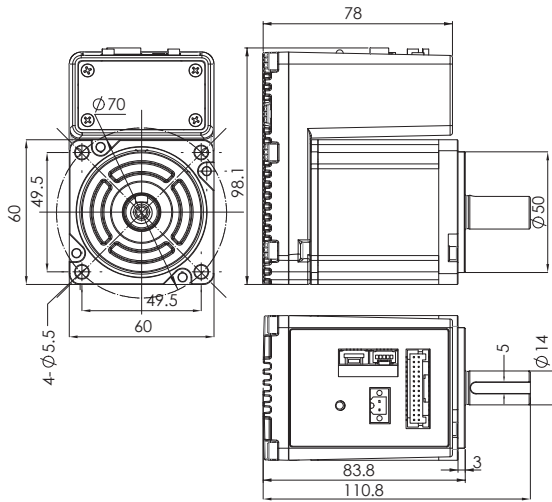


- IP20 防护等级
- 机座尺寸: 60mm
- 额定输出: 200W, 400W
- 8 路数字输入
- 4 路数字输出
- 2 路模拟量输入
- 支持 RS-485 及 CANopen
- 出轴为标准键槽
- 无减速机

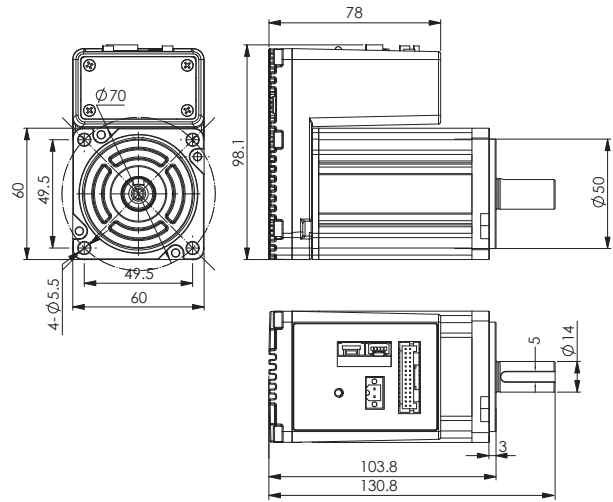
型号		MDXK61GN3□A000 MDXK61GNM□A000		MDXK62GN3□A000 MDXK62GNM□A000	
绕组类型	VDC	48		48	
供电电压	VDC	24	48	24	48
额定转速	Rpm	2000	3000	1600	3000
额定输出功率 (3000rpm时)	W	200		400	
连续输出力矩	N.m	0.64		1.27	
峰值输出力矩	N.m	1.7		3.0	

机械尺寸 (单位: mm)

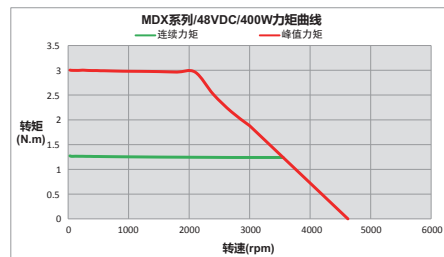
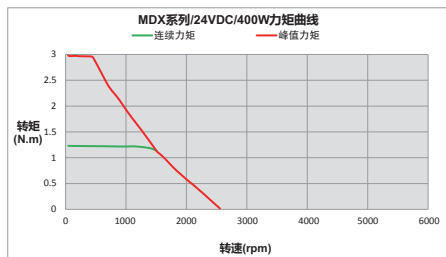
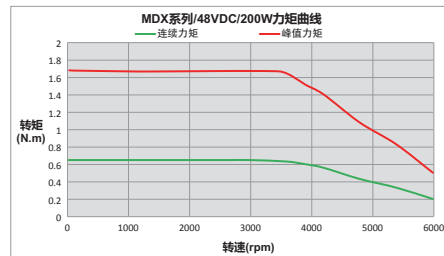
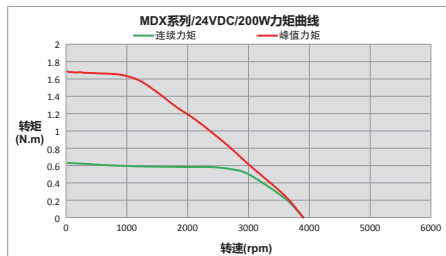
- MDXK61GN3 □ A000
- MDXK61GNM □ A000



- MDXK62GN3 □ A000
- MDXK62GNM □ A000



力矩曲线





■ 规格描述 紧凑型 IP20 防护等级

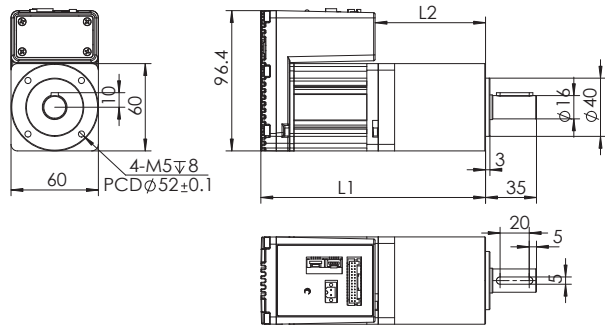


- IP20 防护等级
- 机座尺寸: 60mm
- 额定输出: 200W, 400W
- 8 路数字输入
- 4 路数字输出
- 2 路模拟量输入
- 支持 RS-485 及 CANopen
- 配套减速机

型号		MDXK61GN3□AP□□ MDXK61GNM□AP□□		MDXK62GN3□AP□□ MDXK62GNM□AP□□	
绕组类型	VDC	48VDC			
供电电压	VDC	24	48	24	48
额定转速	Rpm	2000	3000	1600	3000
额定输出功率 (3000rpm时)	W	200		400	
连续输出力矩 (电机轴出力)	N.m	0.64		1.27	
峰值输出力矩 (电机轴出力)	N.m	1.7		3.0	
减速比		10:1, 20:1, 40:1			

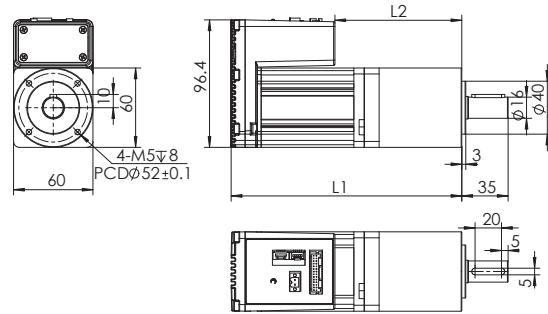
机械尺寸(单位: mm)

- MDXK61GN3 □ AP □ □
- MDXK61GNM □ AP □ □



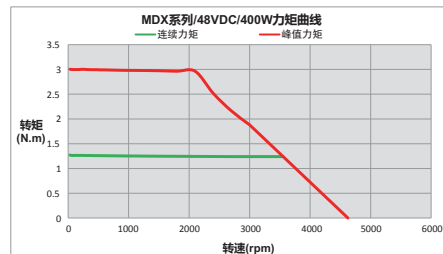
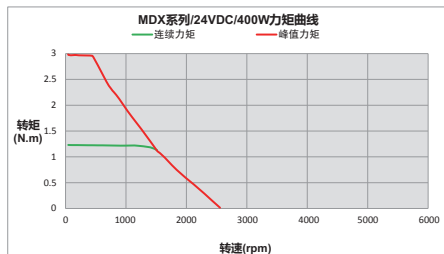
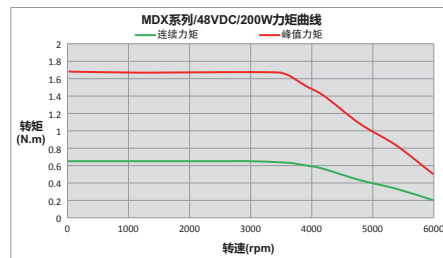
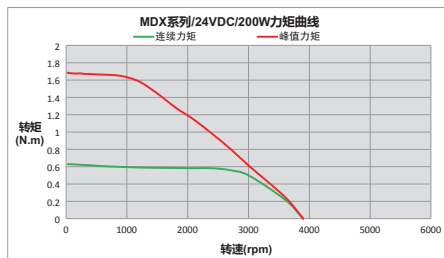
型号	L1	L2
MDXK61GN□□AP10	139.6 ± 1	61.4 ± 1
MDXK61GN□□AP20	154.1 ± 1	75.9 ± 1
MDXK61GN□□AP40	154.1 ± 1	75.9 ± 1

- MDXK62GN3 □ AP □ □
- MDXK62GNM □ AP □ □



型号	L1	L2
MDXK62GN□□AP10	159.6 ± 1	81.4 ± 1
MDXK62GN□□AP20	174.1 ± 1	95.9 ± 1
MDXK62GN□□AP40	174.1 ± 1	95.9 ± 1

力矩曲线 (电机轴出力)



■ 规格描述 紧凑型 IP65 防护等级

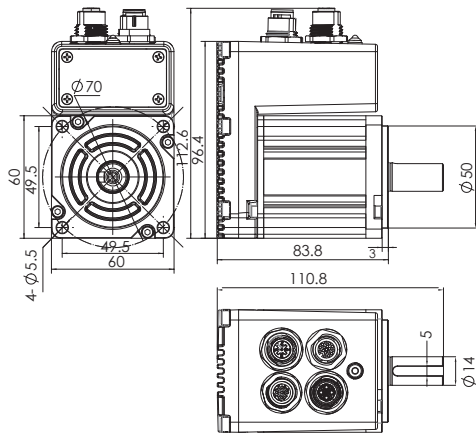


- IP65 防护等级
- 机座尺寸: 60mm
- 额定输出: 200W, 400W
- 5 路数字输入
- 4 路数字输出
- 2 路模拟量输入
- 支持 RS-485 及 CANopen
- 出轴为标准键槽
- 无减速机

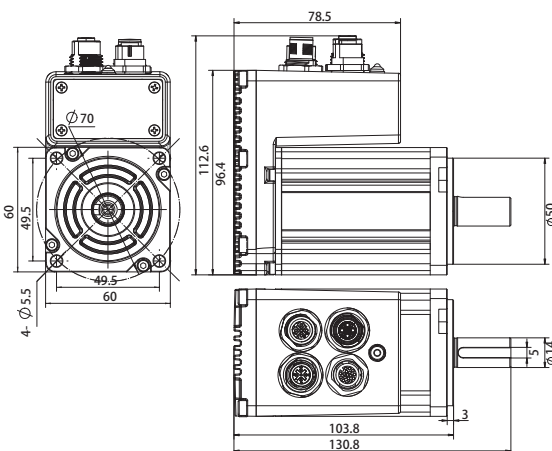
型号		MDXL61GN3□A000 MDXL61GNM□A000		MDXL62GN3□A000 MDXL62GNM□A000	
绕组类型	VDC	48VDC			
供电电压	VDC	24	48	24	48
额定转速	Rpm	2000	3000	1600	3000
额定输出功率 (3000rpm时)	W	200		400	
连续输出力矩	N.m	0.64		1.27	
峰值输出力矩	N.m	1.7		3.0	

机械尺寸 (单位: mm)

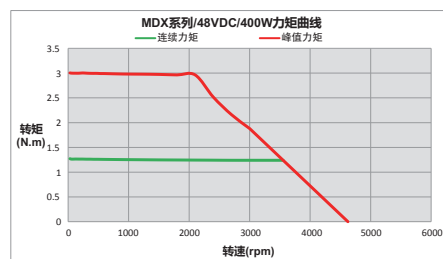
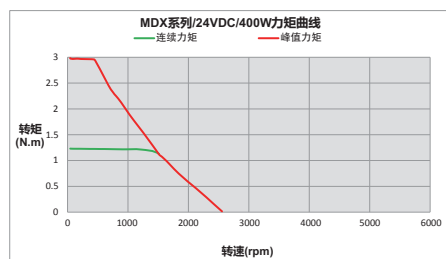
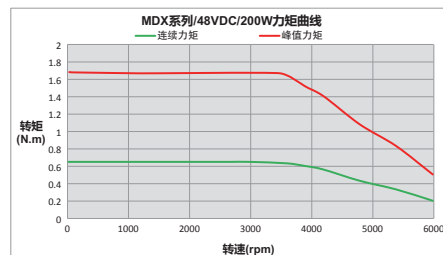
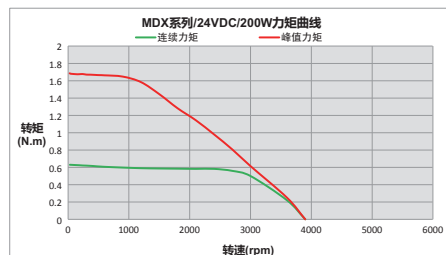
- MDXL61GN3 □ A000
- MDXL61GNM □ A000



- MDXL62GN3 □ A000
- MDXL62GNM □ A000



力矩曲线





■ 规格描述 紧凑型 IP65 防护等级

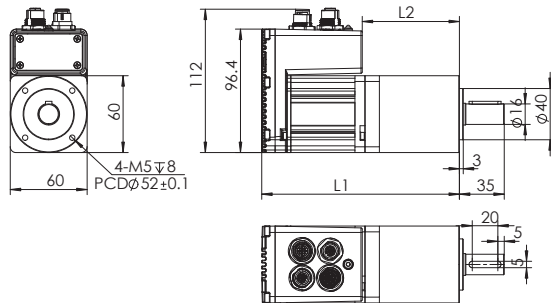


- IP65 防护等级
- 机座尺寸: 60mm
- 额定输出: 200W, 400W
- 5 路数字输入
- 4 路数字输出
- 2 路模拟量输入
- 支持 RS-485 及 CANopen
- 配套减速机

型号		MDXL61GN3□AP□□ MDXL61GNM□AP□□		MDXL62GN3□AP□□ MDXL62GNM□AP□□	
绕组类型	VDC	48VDC			
供电电压	VDC	24	48	24	48
额定转速	Rpm	2000	3000	1600	3000
额定输出功率 (3000rpm时)	W	200		400	
连续输出力矩 (电机轴出力)	N.m	0.64		1.27	
峰值输出力矩 (电机轴出力)	N.m	1.7		3.0	
减速比		10:1, 20:1, 40:1			

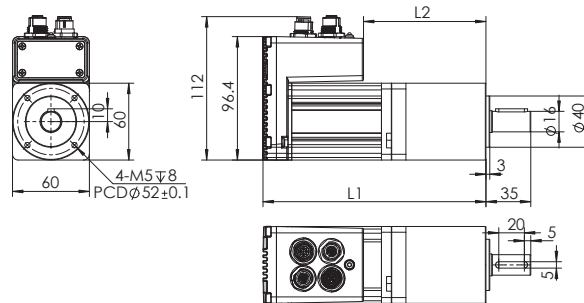
机械尺寸 (单位: mm)

- MDXL61GN3 □ AP □ □
- MDXL61GNM □ AP □ □



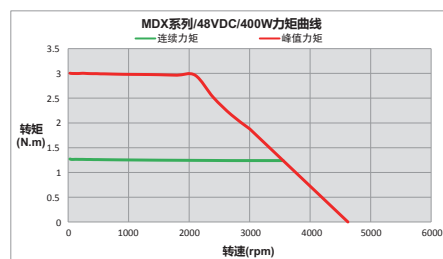
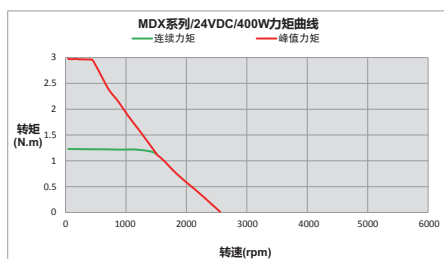
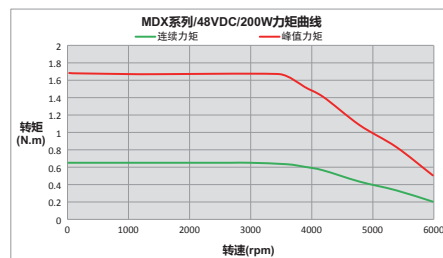
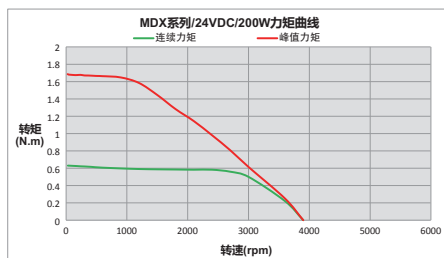
型号	L1	L2
MDXL61GN□□AP10	139.6 ± 1	61.4 ± 1
MDXL61GN□□AP20	154.1 ± 1	75.9 ± 1
MDXL61GN□□AP40	154.1 ± 1	75.9 ± 1

- MDXL62GN3 □ AP □ □
- MDXL62GNM □ AP □ □



型号	L1	L2
MDXL62GN□□AP10	159.6 ± 1	81.4 ± 1
MDXL62GN□□AP20	174.1 ± 1	95.9 ± 1
MDXL62GN□□AP40	174.1 ± 1	95.9 ± 1

力矩曲线 (电机轴出力)



■ 规格描述 散热加强型 IP20 防护等级

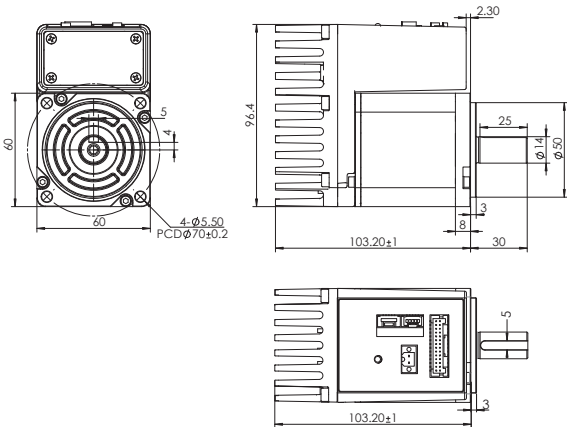


- IP20 防护等级
- 机座尺寸: 60mm
- 额定输出: 200W, 400W
- 8 路数字输入
- 4 路数字输出
- 2 路模拟量输入
- 支持 RS-485 及 CANopen
- 出轴为标准键槽
- 无减速机

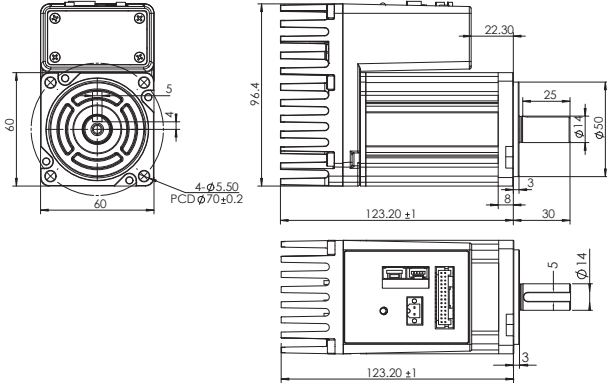
型号		MDXK61GN3□B000 MDXK61GNM□B000		MDXK62GN3□B000 MDXK62GNM□B000	
绕组类型	VDC	48		48	
供电电压	VDC	24	48	24	48
额定转速	Rpm	2000	3000	1600	3000
额定输出功率 (3000rpm时)	W	200		400	
连续输出力矩	N.m	0.64		1.27	
峰值输出力矩	N.m	1.7		3.0	

机械尺寸 (单位: mm)

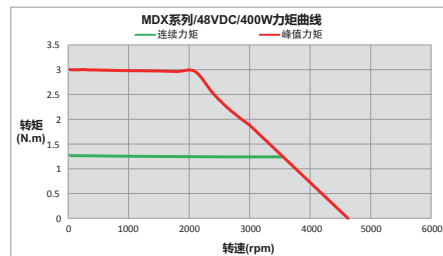
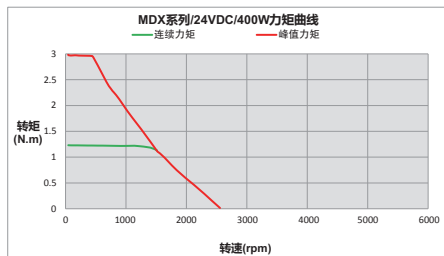
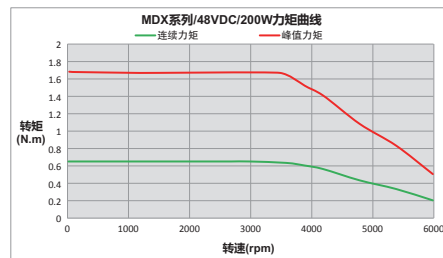
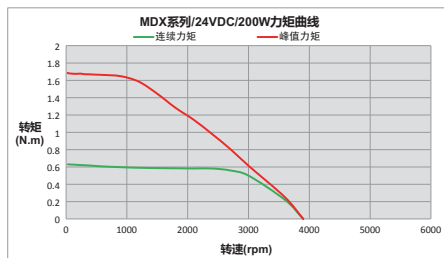
- MDXK61GN3 □ B000
- MDXK61GNM □ B000



- MDXK62GN3 □ B000
- MDXK62GNM □ B000



力矩曲线



## 规格描述 散热加强型 IP20 防护等级

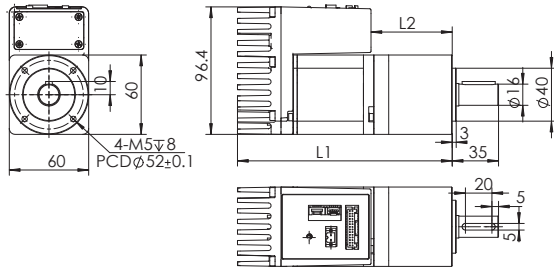


- IP20 防护等级
- 机座尺寸: 60mm
- 额定输出: 200W, 400W
- 8 路数字输入
- 4 路数字输出
- 2 路模拟量输入
- 支持 RS-485 及 CANopen
- 配套减速机

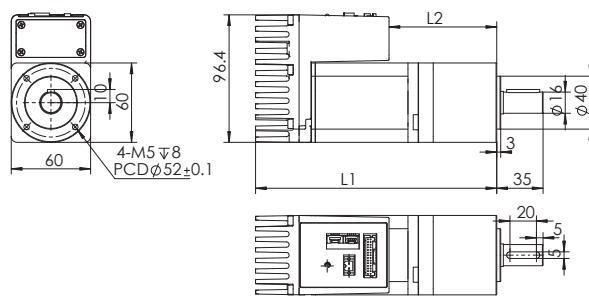
型号		MDXK61GN3□BP□□ MDXK61GNM□BP□□		MDXK62GN3□BP□□ MDXK62GNM□BP□□	
绕组类型	VDC	48VDC			
供电电压	VDC	24	48	24	48
额定转速	Rpm	2000	3000	1600	3000
额定输出功率 (3000rpm时)	W	200		400	
连续输出力矩 (电机轴出力)	N.m	0.64		1.27	
峰值输出力矩 (电机轴出力)	N.m	1.7		3.0	
减速比		10:1, 20:1, 40:1			

### 机械尺寸(单位: mm)

- MDXK61GN3 □ BP □ □
- MDXK61GNM □ BP □ □



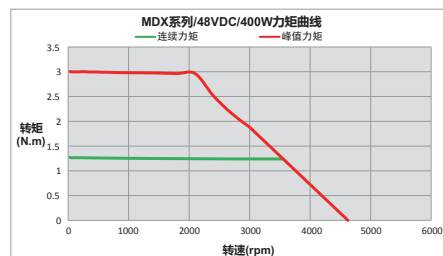
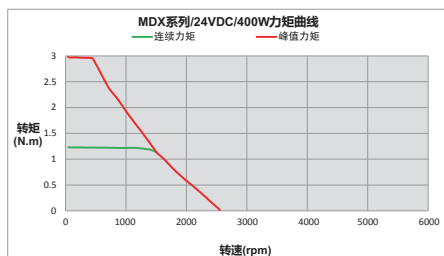
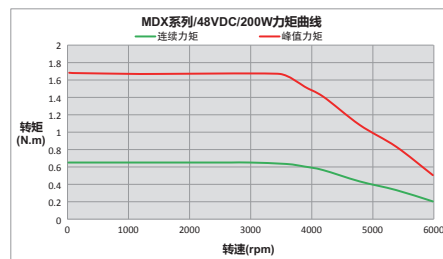
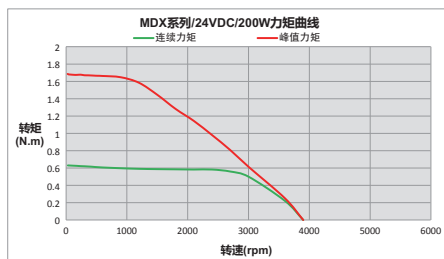
- MDXK62GN3 □ BP □ □
- MDXK62GNM □ BP □ □



型号	L1	L2
MDXK61GN□□BP10	162.3 ± 1	61.4 ± 1
MDXK61GN□□BP20	176.8 ± 1	75.9 ± 1
MDXK61GN□□BP40	176.8 ± 1	75.9 ± 1

型号	L1	L2
MDXK62GN□□BP10	182.3 ± 1	81.4 ± 1
MDXK62GN□□BP20	196.8 ± 1	95.9 ± 1
MDXK62GN□□BP40	196.8 ± 1	95.9 ± 1

### 力矩曲线 (电机轴出力)



■ 规格描述 散热加强型 IP65 防护等级

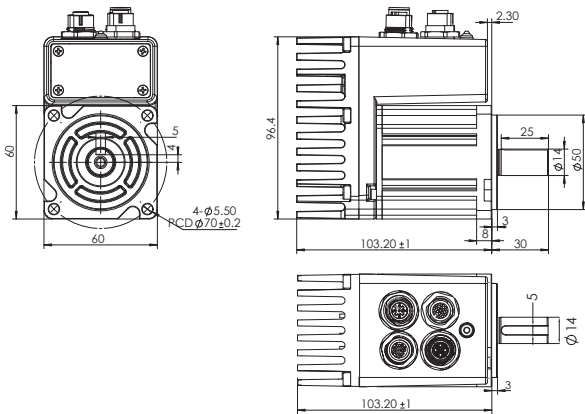


- IP65 防护等级
- 机座尺寸: 60mm
- 额定输出: 200W, 400W
- 5 路数字输入
- 4 路数字输出
- 2 路模拟量输入
- 支持 RS-485 及 CANopen
- 出轴为标准键槽
- 无减速机

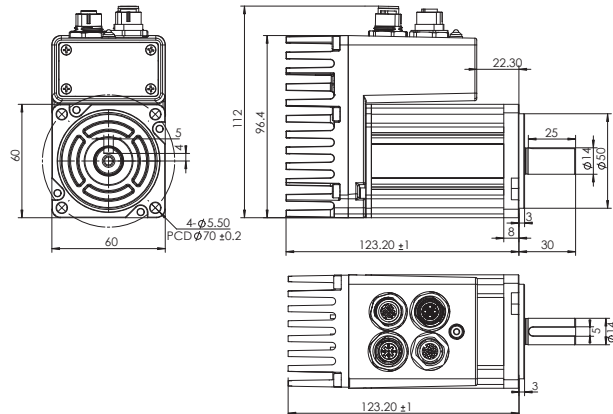
型号		MDXL61GN3□B000 MDXL61GNM□B000		MDXL62GN3□B000 MDXL62GNM□B000	
绕组类型	VDC	48VDC			
供电电压	VDC	24	48	24	48
额定转速	Rpm	2000	3000	1600	3000
额定输出功率 (3000rpm时)	W	200		400	
连续输出力矩	N.m	0.64		1.27	
峰值输出力矩	N.m	1.7		3.0	

机械尺寸 (单位: mm)

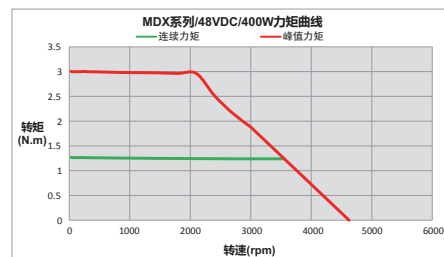
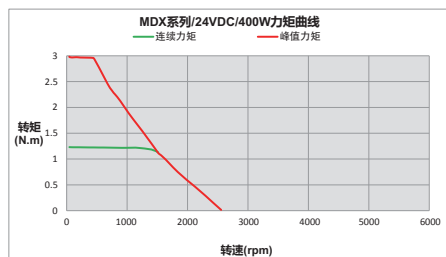
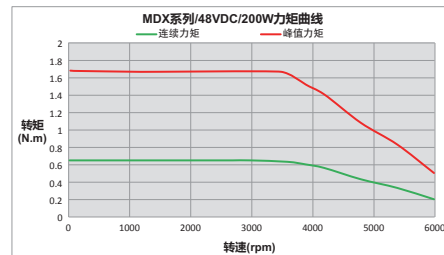
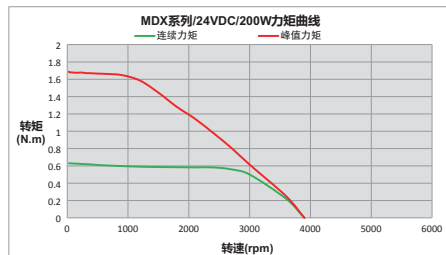
- MDXL61GN3 □ B000
- MDXL61GNM □ B000



- MDXL62GN3 □ B000
- MDXL62GNM □ B000



力矩曲线



## 规格描述 散热加强型 IP65 防护等级

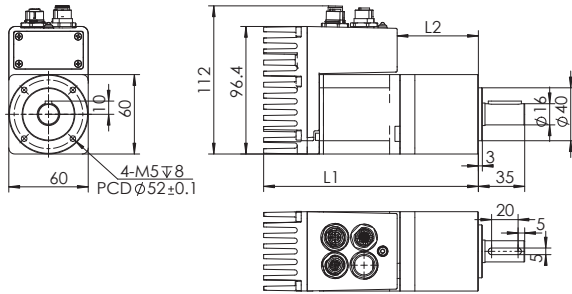


- IP65 防护等级
- 机座尺寸: 60mm
- 额定输出: 200W, 400W
- 5 路数字输入
- 4 路数字输出
- 2 路模拟量输入
- 支持 RS-485 及 CANopen
- 配套减速机

型号		MDXL61GN3□BP□□ MDXL61GNM□BP□□		MDXL62GN3□BP□□ MDXL62GNM□BP□□	
绕组类型	VDC	48VDC			
供电电压	VDC	24	48	24	48
额定转速	Rpm	2000	3000	1600	3000
额定输出功率 (3000rpm时)	W	200		400	
连续输出力矩 (电机轴出力)	N.m	0.64		1.27	
峰值输出力矩 (电机轴出力)	N.m	1.7		3.0	
减速比		10:1, 20:1, 40:1			

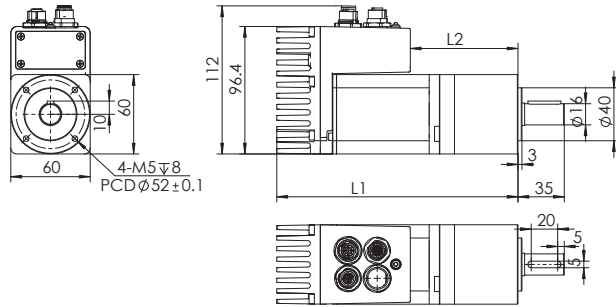
### 机械尺寸 (单位: mm)

- MDXL61GN3 □ BP □ □
- MDXL61GNM □ BP □ □



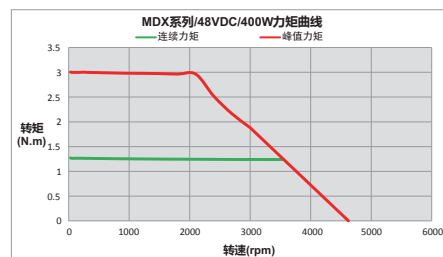
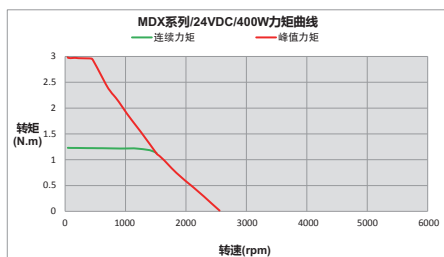
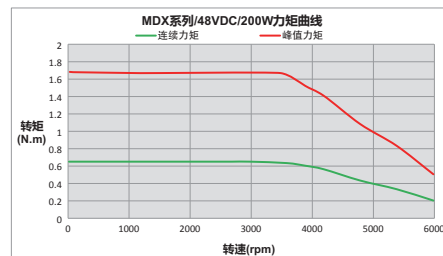
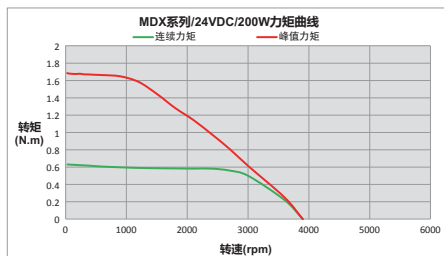
型号	L1	L2
MDXL61GN□□BP10	162.3 ± 1	61.4 ± 1
MDXL61GN□□BP20	176.8 ± 1	75.9 ± 1
MDXL61GN□□BP40	176.8 ± 1	75.9 ± 1

- MDXL62GN3 □ BP □ □
- MDXL62GNM □ BP □ □

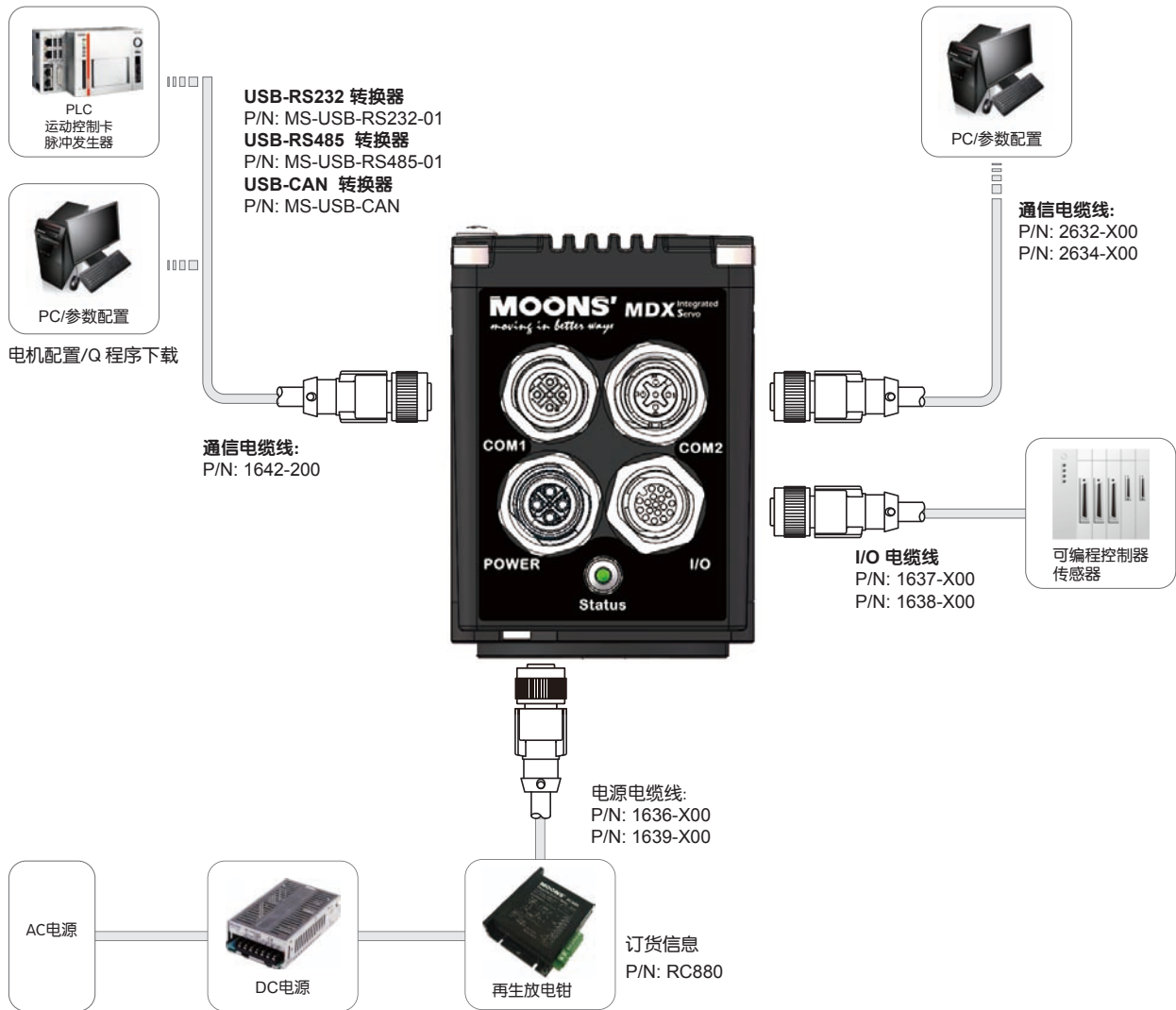


型号	L1	L2
MDXL62GN□□BP10	182.3 ± 1	81.4 ± 1
MDXL62GN□□BP20	196.8 ± 1	95.9 ± 1
MDXL62GN□□BP40	196.8 ± 1	95.9 ± 1

### 力矩曲线 (电机轴出力)



■ IP65 型系统配置



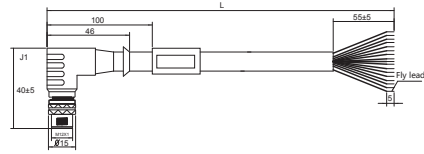


## 附件

### I/O 线

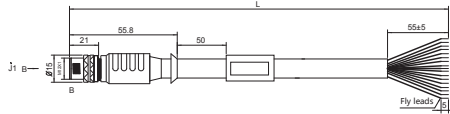
#### 弯头

型号	长度 (L)
1637-100	1m
1637-200	2m

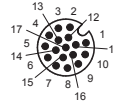


#### 直头

型号	长度 (L)
1638-100	1m
1638-200	2m



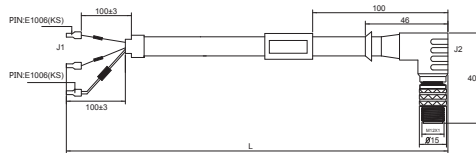
J1	颜色	J1	颜色
1	棕 (STEP+)	11	灰 / 粉 (Y1)
3	白 (STEP-)	12	红 / 蓝 (Y2)
6	黄 (DIR+)	13	白 / 绿 (Y3)
4	绿 (DIR-)	2	蓝 (Y4)
5	粉 / 红 (X3)	14	棕 / 绿 (YCOM)
8	灰 (X4)	15	白 / 黄 (DGND)
7	黑 (X5)	16	黄 / 棕 (AIN2)
10	紫 (NC)	17	白 / 灰 (AIN1)
9	红 (XCOM)		



### 电源线

#### 弯头

型号	长度 (L)
1636-100	1m
1636-200	2m
1636-300	3m
1636-500	5m



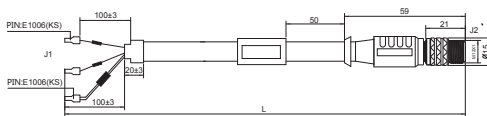
J1	J2	信号	颜色
1	1	V+	红
2	2	V-	黄
3	3	NC	
4	4	NC	
屏蔽		shield	热缩管

4 绿/黄



#### 直头

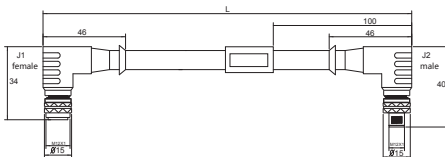
型号	长度 (L)
1639-100	1m
1639-200	2m
1639-300	3m
1639-500	5m



### 通讯线

#### 弯头

型号	长度 (L)
2632-100	1m
2632-200	2m
2632-300	3m
2632-500	5m



J1	RS485	CAN
1	棕 (RX+)	棕 (RS232 TX)
2	白 (RX-)	白 (RS232 RX)
3	蓝 (TX+)	蓝 (GND)
4	黑 (TX-)	黑 (CAN-H)
5	黄 / 绿 (GND)	黄 / 绿 (CAN-L)

J2	RS485	CAN
1	棕 (RX+)	棕 (N/C)
2	白 (RX-)	白 (N/C)
3	蓝 (TX+)	蓝 (GND)
4	黑 (TX-)	黑 (CAN-H)
5	黄 / 绿 (GND)	黄 / 绿 (CAN-L)



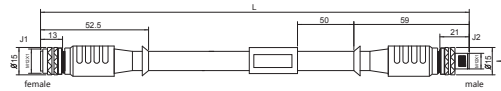
母头



公头

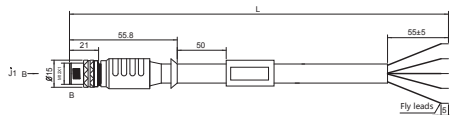
#### 直头

型号	长度 (L)
2634-100	1m
2634-200	2m
2634-300	3m
2634-500	5m



#### 配置线 (COM1)

型号	长度 (L)
1642-200	2m



母头

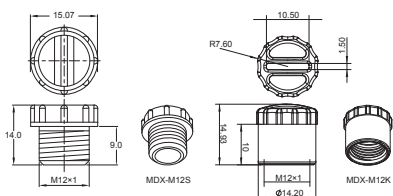


公头

J1	RS485	CAN
1	棕 (RX+)	棕 (RS232 TX)
2	白 (RX-)	白 (RS232 RX)
3	蓝 (TX+)	蓝 (GND)
4	黑 (TX-)	黑 (CAN-H)
5	黄 / 绿 (GND)	黄 / 绿 (CAN-L)

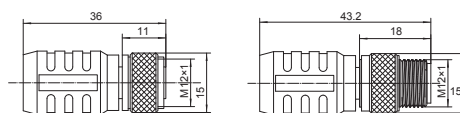
### 防水帽

型号	长度 (L)
MDX-M12S	外螺纹 (Power, I/O, COM1)
MDX-M12K	内螺纹 (COM2)

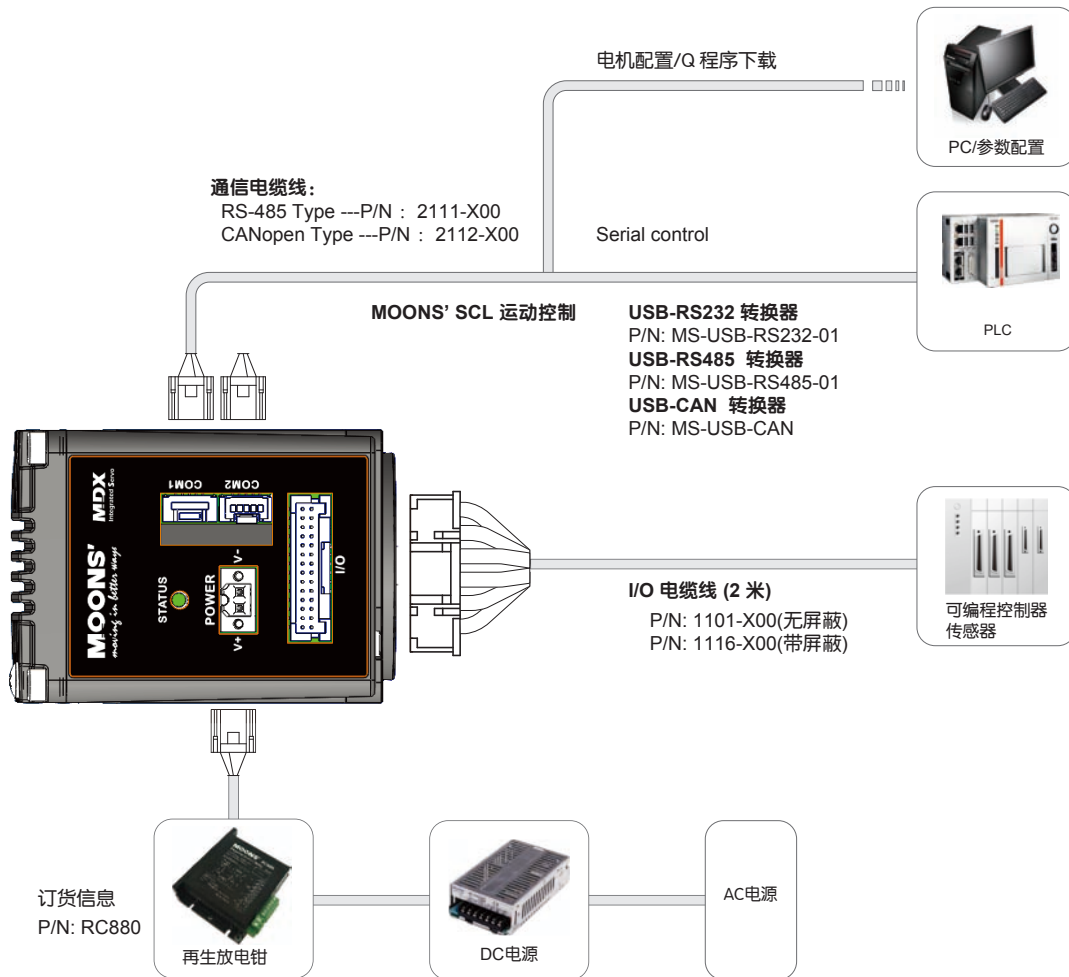


### 终端匹配电阻

型号	长度 (L)
MDX-FKTR	IP65 通信连接器, 母头 (COM2)
MDX-MZTR	IP65 通信连接器, 公头 (COM1)



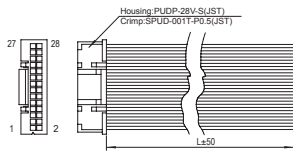
■ IP20 型系统配置



附件

◇ I/O线 (无屏蔽)

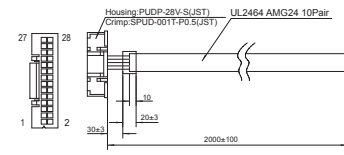
型号	长度 (L)
1101-100	1m
1101-200	2m
1101-500	5m



Pin	信号	描述	颜色
1	X1+	High Speed Digital Input	蓝
2	X1-		蓝 / 白
3	X2+	High Speed Digital Input	黄
4	X2-		黄 / 白
5	X3	X3 Digital Input	绿
6	X4	X4 Digital Input	橙
7	X5	X5 Digital Input	灰
8	X6	X6 Digital Input	紫
9	XCOM	X Digital Input COM	白
10	+5V	+5VDC Output	红
11	AIN1	Analog Input 1	蓝
12	GND	Analog Input Ground	黑
13	X7+	X7 Digital Input	橙
14	X7-		橙 / 白
15	X8+	X8 Digital Input	绿
16	X8-		绿 / 白
17	Y1	Y1 Digital Output	蓝
18	Y2	Y2 Digital Output	黄
19	Y3	Y3 Digital Output	棕
20	YCOM	Y Output COM	黑
21	Y4	Y4 Digital Output	红
22	AIN2	Analog Input 2	红 / 白
23	Z+	Encoder Output Z	黑
24	Z-		黑 / 白
25	B+	Encoder Output B	绿
26	B-		绿 / 白
27	A+	Encoder Output A	橙
28	A-		橙 / 白

◇ I/O线 (带屏蔽)

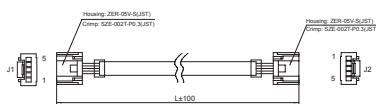
型号	长度 (L)
1116-100	1m
1116-200	2m
1116-300	3m
1116-500	5m



Pin	信号	描述	颜色
1	X1+	High Speed Digital Input	蓝 / 白
2	X1-		蓝 / 黑
3	X2+	High Speed Digital Input	绿 / 白
4	X2-		绿 / 黑
5	X3	X3 Digital Input	蓝
6	X4	X4 Digital Input	紫
7	X5	X5 Digital Input	黄
8	X6	X6 Digital Input	绿
9	XCOM	X Digital Input COM	橙
10	+5V	+5VDC Output	红
11	AIN1	Analog Input 1	白
12	GND	Analog Input Ground	黑
13	X7+	X7 Digital Input	棕 / 白
14	X7-		棕 / 黑
15	X8+	X8 Digital Input	灰 / 白
16	X8-		灰 / 黑
17	Y1	Y1 Digital Output	棕
18	Y2	Y2 Digital Output	灰
19	Y3	Y3 Digital Output	粉
20	YCOM	Y Output COM	黄 / 绿
21	Y4	Y4 Digital Output	紫 / 白
22	AIN2	Analog Input 2	紫 / 黑
23	Z+	Encoder Output Z	黄 / 白
24	Z-		黄 / 黑
25	B+	Encoder Output B	橙 / 白
26	B-		橙 / 黑
27	A+	Encoder Output A	红 / 白
28	A-		红 / 黑

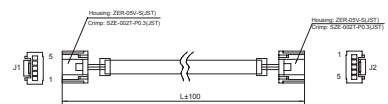
◇ RS-485 菊花链通讯线

型号	长度 (L)
2111-025	0.25m
2111-050	0.5m
2111-100	1m
2111-300	3m



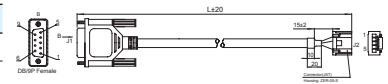
◇ CANopen 菊花链通讯线

型号	长度 (L)
2112-025	0.25m
2112-050	0.5m
2112-100	1m
2112-300	3m



◇ RS-232 通讯线 (C Type)

型号	长度 (L)
2113-150	1.5m



◇ 再生放电钳

**P/N: RC880**

RC-880 再生放电钳可吸收电机减速时再生放电产生的能量，以避免再生放电产生的高电压对驱动电路

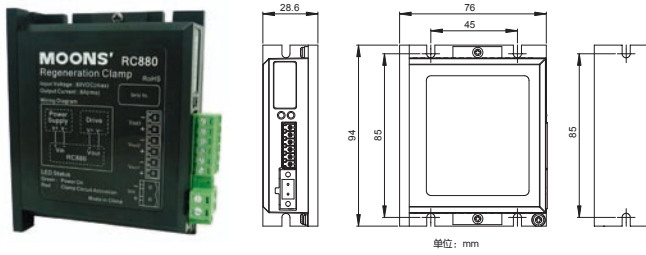
和电源造成的损害。应用时将再生放电钳连接在电源和驱动器之间。

最大输入电压：80V DC

最大输出电流：8A(rms)

最大吸收功率：50W

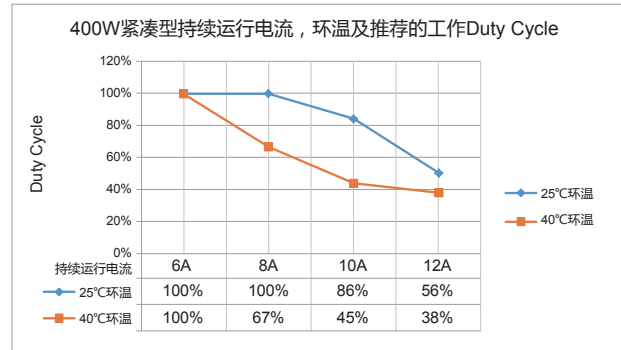
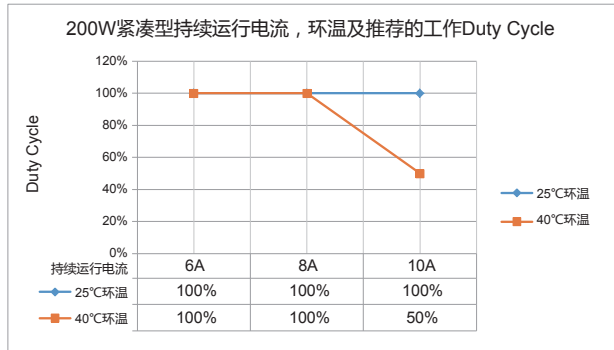
**RC880尺寸信息**



■ 如何选择紧凑型和散热加强型驱动器

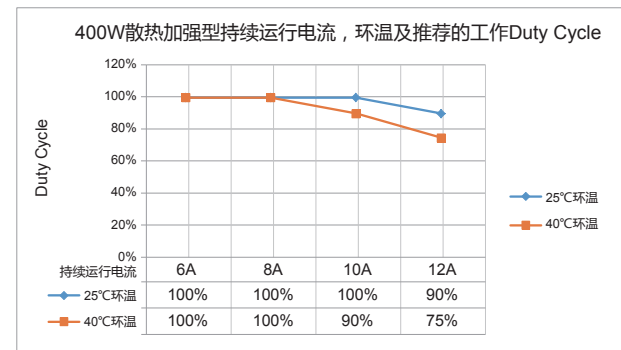
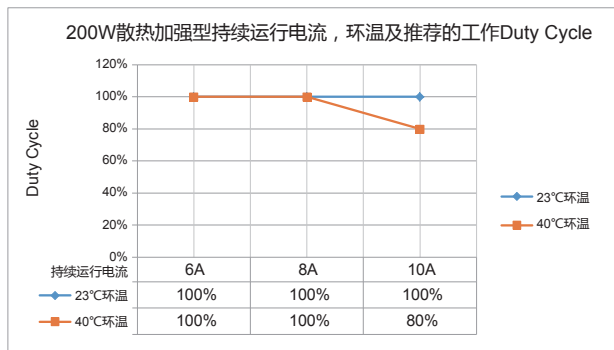
**紧凑型**

紧凑型驱动器以小型化和结构紧凑为设计目标，整机长度相较散热加强型短近23mm，非常适用于安装空间有限的设备。由于散热面积有限，在选用时请考虑使用的环境温度、持续运行电流及基于上述条件下的工作Duty Cycle。



**加强散热型**

由于具有较好的散热面积，加强散热型驱动器可以更好的工作在更严苛的条件下，请在选择时参照下述条件。



## ■ 驱动器选型信息（紧凑型）

16-bit 编码器型	1024 线编码器型	功率	防护等级	RS-485	CANopen	减速比	
MDXK61GN3RA000	MDXK61GNMRA000	200	IP20	✓		N/A	
MDXK62GN3RA000	MDXK62GNMRA000	400		✓		N/A	
MDXK61GN3CA000	MDXK61GNMCA000	200			✓	N/A	
MDXK62GN3CA000	MDXK62GNMCA000	400			✓	N/A	
MDXK61GN3RAP10	MDXK61GNMRAP10	200		✓		10:1	
MDXK61GN3RAP20	MDXK61GNMRAP20			✓		20:1	
MDXK61GN3RAP40	MDXK61GNMRAP40			✓		40:1	
MDXK61GN3CAP10	MDXK61GNMCAP10				✓	10:1	
MDXK61GN3CAP20	MDXK61GNMCAP20				✓	20:1	
MDXK61GN3CAP40	MDXK61GNMCAP40				✓	40:1	
MDXK62GN3RAP10	MDXK62GNMRAP10	400		✓		10:1	
MDXK62GN3RAP20	MDXK62GNMRAP20			✓		20:1	
MDXK62GN3RAP40	MDXK62GNMRAP40			✓		40:1	
MDXK62GN3CAP10	MDXK62GNMCAP10					✓	10:1
MDXK62GN3CAP20	MDXK62GNMCAP20					✓	20:1
MDXK62GN3CAP40	MDXK62GNMCAP40					✓	40:1
MDXL61GN3RA000	MDXL61GNMRA000	200		IP65	✓		N/A
MDXL62GN3RA000	MDXL62GNMRA000	400			✓		N/A
MDXL61GN3CA000	MDXL61GNMCA000	200			✓	N/A	
MDXL62GN3CA000	MDXL62GNMCA000	400			✓	N/A	
MDXL61GN3RAP10	MDXL61GNMRAP10	200	✓			10:1	
MDXL61GN3RAP20	MDXL61GNMRAP20		✓			20:1	
MDXL61GN3RAP40	MDXL61GNMRAP40		✓			40:1	
MDXL61GN3CAP10	MDXL61GNMCAP10					✓	10:1
MDXL61GN3CAP20	MDXL61GNMCAP20					✓	20:1
MDXL61GN3CAP40	MDXL61GNMCAP40					✓	40:1
MDXL62GN3RAP10	MDXL62GNMRAP10	400	✓			10:1	
MDXL62GN3RAP20	MDXL62GNMRAP20		✓			20:1	
MDXL62GN3RAP40	MDXL62GNMRAP40		✓			40:1	
MDXL62GN3CAP10	MDXL62GNMCAP10					✓	10:1
MDXL62GN3CAP20	MDXL62GNMCAP20					✓	20:1
MDXL62GN3CAP40	MDXL62GNMCAP40					✓	40:1

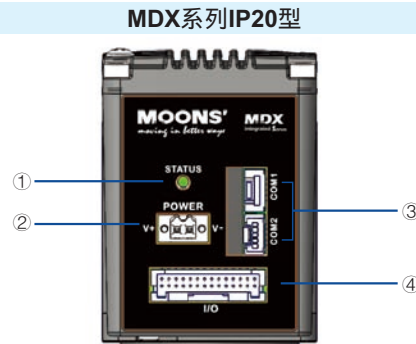
■ 驱动器选型信息（散热加强型）

16-bit 编码器型	1024 线编码器型	功率	防护等级	RS-485	CANopen	减速比	
MDXK61GN3RB000	-	200	IP20	√		N/A	
MDXK62GN3RB000	-	400		√		N/A	
MDXK61GN3CB000	-	200			√	N/A	
MDXK62GN3CB000	-	400			√	N/A	
MDXK61GN3RBP10	-	200		√		10:1	
MDXK61GN3RBP20	-			√		20:1	
MDXK61GN3RBP40	-			√		40:1	
MDXK61GN3CBP10	-				√	10:1	
MDXK61GN3CBP20	-				√	20:1	
MDXK61GN3CBP40	-				√	40:1	
MDXK62GN3RBP10	-	400		√		10:1	
MDXK62GN3RBP20	-			√		20:1	
MDXK62GN3RBP40	-			√		40:1	
MDXK62GN3CBP10	-					√	10:1
MDXK62GN3CBP20	-					√	20:1
MDXK62GN3CBP40	-					√	40:1
MDXL61GN3RB000	-	200		IP65	√		N/A
MDXL62GN3RB000	-	400			√		N/A
MDXL61GN3CB000	-	200			√	N/A	
MDXL62GN3CB000	-	400			√	N/A	
MDXL61GN3RBP10	-	200	√			10:1	
MDXL61GN3RBP20	-		√			20:1	
MDXL61GN3RBP40	-		√			40:1	
MDXL61GN3CBP10	-					√	10:1
MDXL61GN3CBP20	-					√	20:1
MDXL61GN3CBP40	-					√	40:1
MDXL62GN3RBP10	-	400	√			10:1	
MDXL62GN3RBP20	-		√			20:1	
MDXL62GN3RBP40	-		√			40:1	
MDXL62GN3CBP10	-					√	10:1
MDXL62GN3CBP20	-					√	20:1
MDXL62GN3CBP40	-					√	40:1



## ■ 连接与运行(IP20 型)

### ◇ 各部位名称及功能



### LED灯显示

#### ■ LED警报显示

MDX驱动器用一个双色(红/绿)LED灯显示状态。正常状态为绿色LED闪烁。如果红色LED闪烁，表示报警或发生错误。错误代码可通过红灯和绿灯的闪烁组合来表示。

详细报警列表见封底。

#### 电源连接端子

PN: Weidmuller 1615780000

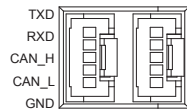
	描述
+	驱动器电源输入 +
-	驱动器电源输入 -

#### 通讯端子

Housing P/N: JST ZER-05V-S

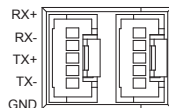
Crimp P/N: JST SZE-002T-PO.3

### CANopen



COM1		COM2	
Pin.	描述	Pin.	描述
TXD	RS232 数据发送	N/A	N/A
RXD	RS232 数据接收	N/A	N/A
CAN_H	CAN+	CAN_H	CAN+
CAN_L	CAN-	CAN_L	CAN-
GND	Ground	GND	Ground

### RS485

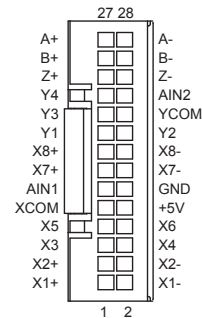


Pin.	描述
RX+	Receive+
RX-	Receive-
TX+	Send+
TX-	Send-
GND	Ground

### I/O 连接端子

Housing P/N: JST PUDP-28V-S

Crimp P/N: JST SPUD-001T-P0.5



Pin	信号	描述
1	X1+/STEP+	High Speed Digital Input 1
2	X1-/STEP-	
3	X2+/DIR+	High Speed Digital Input 2
4	X2-/DIR-	
5	X3	X3 Digital Input
6	X4	X4 Digital Input
7	X5	X5 Digital Input
8	X6	X6 Digital Input
9	XCOM	Digital Input COM
10	+5	+5VDC OUT 100mA max.
11	AIN1	Analog Input 1
12	GND	Analog Ground
13	X7+	X7 Digital Input
14	X7-	
15	X8+	X8 Digital Input
16	X8-	
17	Y1	Y1 Digital Output
18	Y2	Y2 Digital Output
19	Y3	Y3 Digital Output
20	YCOM	Digital Output COM
21	Y4	Y4 Digital Output
22	AIN2	Analog Input 2
23	Z+	Encoder Output Z
24	Z-	
25	B+	Encoder Output B
26	B-	
27	A+	Encoder Output A
28	A-	

## ■ 连接与运行(IP65 型)

### ◇ 各部位名称及功能

MDX系列IP65型



### LED 灯显示

#### ■ LED 警报显示

MDX驱动器用一个双色(红/绿)LED 灯显示状态。正常状态为绿色LED 闪烁。如果红色LED 闪烁, 表示报警或发生错误。错误代码可通过红灯和绿灯的闪烁组合来表示。

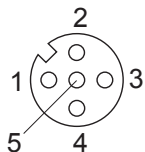
详细报警列表见报封底。

#### 电源连接端子



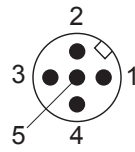
Pin	信号
1	V+(Power Supply +)
2	V-(Power Supply -)
3	NC
4	NC

#### 和 通讯连接端子



- 1.棕
- 2.白
- 3.蓝
- 4.黑
- 5.灰

COM1



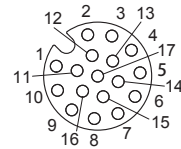
- 1.棕
- 2.白
- 3.蓝
- 4.黑
- 5.灰

COM2

MDX COM1		MDX COM2	
Pin	Signal	Pin	Signal
1	Receive Data RX+	1	Receive Data RX+
2	Receive Data RX-	2	Receive Data RX-
3	Transmit Data TX+	3	Transmit Data TX+
4	Transmit Data TX-	4	Transmit Data TX-
5	Reference GND	5	Reference GND

MDX COM1		MDX COM2	
Pin	Signal	Pin	Signal
1	RS232 Transmit TX	1	NC
2	RS232 Receive RX	2	NC
3	Reference GND	3	Reference GND
4	CAN H	4	CAN H
5	CAN L	5	CAN L

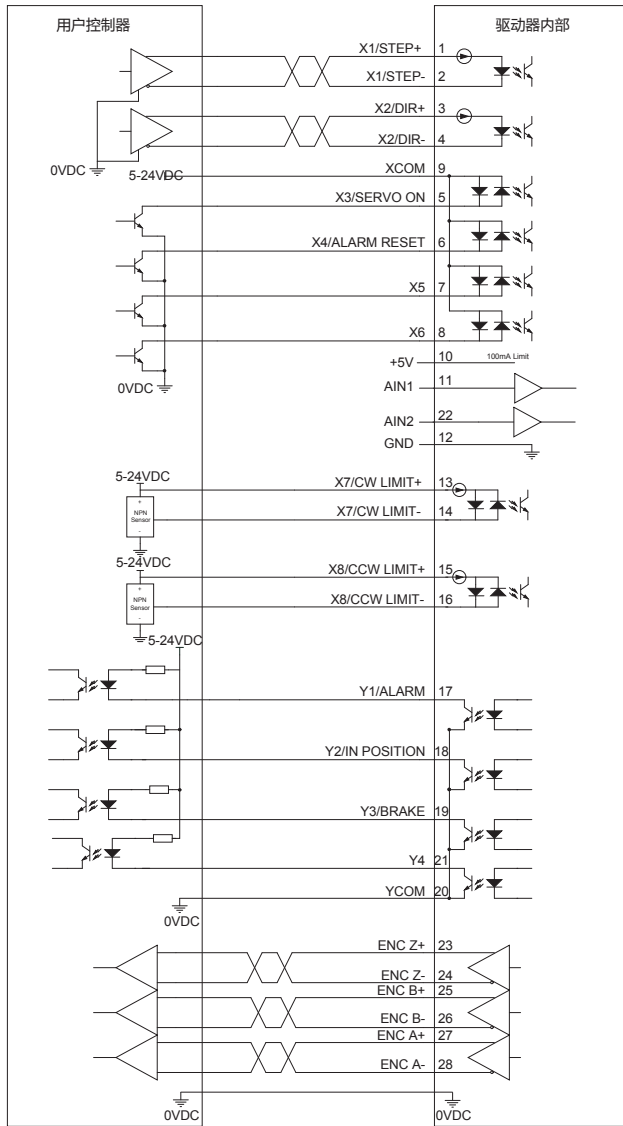
### I/O 连接端子



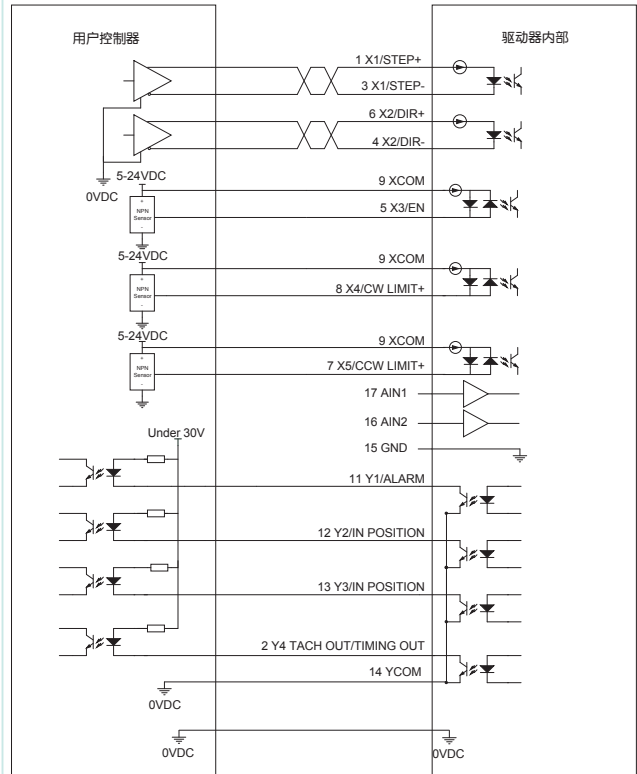
Pin	信号	描述
1	X1+/STEP+	High Speed Digital Input1
3	X1-/STEP-	
6	X2+/DIR+	High Speed Digital Input2
4	X2-/DIR-	
5	X3	X3 Digital Input
8	X4	X4 Digital Input
7	X5	X5 Digital Input
9	XCOM	Digital Input COM
11	Y1	Y1 Digital Output
12	Y2	Y2 Digital Output
13	Y3	Y3 Digital Output
2	Y4	Y4 Digital Output
14	YCOM	Digital Output COM
10	NC	NC
16	AIN2	Analog Input 2
17	AIN1	Analog Input 1
15	GND	

◇ 连接示意图

● MDX 系列IP20型



● MDX 系列IP65型



## ■ 报警信息

### LED状态显示灯

MDX驱动器用一个双色(红●/绿●)LED灯显示状态。正常状态为绿色LED闪烁。如果红色LED闪烁,表示报警或发生错误。错误代码可通过红灯和绿灯的闪烁组合来表示。详细报警信息如下表:

报警代码	报警原因
	绿灯长亮 无报警、电机非使能
	绿灯闪烁 无报警、电机使能
	1红, 1绿 位置误差超限
	1红, 2绿 试图在驱动器未使能的情况下运动
	2红, 1绿 CCW方向限位
	2红, 2绿 CW方向限位
	3红, 1绿 驱动器过热
	3红, 2绿 内部电压出错
	4红, 1绿 驱动器电源输入过压
	4红, 2绿 驱动器电源输入欠压
	4红, 3绿 Q程序为空
	4红, 4绿 驱动器电压输入过低
	5红, 1绿 驱动器过流
	5红, 2绿 重载状态
	5红, 3绿 转速超限
	7红, 1绿 通信错误
	7红, 2绿 保存失败

## 北京润诚时代科技有限公司

### 自动化事业部

地址: 北京市朝阳区汤立路218号C座968室

邮编: 100012

电话: 010-84450370

传真: 010-84450371

网址: [www.runcheng.net](http://www.runcheng.net)