



FL20 系列

派克汉尼汾伺服驱动器和电机

功率范围 220V 0.05kW~4.5kW

380V 1.5kW ~ 37kW



ENGINEERING YOUR SUCCESS[®]



警告 - 用户责任

错误以及不恰当的选择或者使用本文档所描述的产品及其相关部件，能够导致死亡、人身伤害及财产损失。

- 来自派克汉尼汾公司产品以及其它的相关信息，它附属的机构或者授权的经销商在技术上具有专业知识并为长远投资的客户提供产品或系统选件。
- 用户通过自己的分析和测试，单独并负责地做出最后的系统和组件的选型，并确定所有的性能、耐用性、维修、安全设置以及应用方面的警告要求都能满足。用户必须认真进行在应用、遵循合适的工业标准以及遵循产品目录或其它由派克、其附属机构、经销商提供的材料中所涉及的信息等所有方面的分析。
- 派克、其附属机构或者经销商基于数据或规格提供组件或系统选件给客户，客户责任的决定这些数据 and 规格是合适的并且满足所需的应用，并合理地使用这些组件或系统。

派克汉尼汾伺服驱动器和电机 - FL20 系列

FL20 伺服驱动驱动器

驱动器概况	5
技术特点	6
驱动器部件	8
端子信息	10
输入输出信号配线	13
连接到外围设备	14
典型主电路配线	15
驱动器优选订货号	16
优选驱动器电机匹配表	17
伺服驱动器尺寸	18

伺服电机

伺服电机概览	22
订货号	23
技术特征	24
电机尺寸	27
配件	32

派克汉尼汾

运动与控制技术的全球领导者

全球产品设计

在伺服、控制、电机和机械产品的设计和制造方面，派克拥有超过 40 年的经验。公司有高度专业的全球产品研发团队，派克从欧洲、北美洲、亚洲工程团队身上吸收了行业领先的技术领导能力和经验。

本地应用专家

派克拥有专业的本地工程资源及人员致力于公司主流产品和技术的应用和应用，以最好地满足客户的需求。

满足客户需要的产品

派克致力于满足客户不断增长的服务需求，助力客户在全球工业市场上获得成功，在贯穿于整个制造过程的执行中，派克的制造团队不断寻求改进。我们努力满足客户在质量及交期方面的期望，而不只是考虑我们自己。为了满足这些期望，派克持续运转，并持续投资于我们在欧洲，北美洲，亚洲的制造设备。

机电部门生产基地

Europe

Littlehampton, United Kingdom
Dijon, France
Offenburg, Germany
Filderstadt, Germany
Milan, Italy

Asia

Wuxi, China
Jangan, Korea
Chennai, India

North America

Rohnert Park, California
Irwin, Pennsylvania
Charlotte, North Carolina
New Ulm, Minnesota



Wuxi China

欧洲生产基地及支持

详情请咨询 Parker 销售办公室

(见封底) 或浏览 Parker 官网

www.parker.com/ssd



Chennai, India



Littlehampton, UK



Charlotte NC, USA



Jangan, Korea

FL20 系列伺服驱动器-薄膜生产线应用

概览

描述

FL20-S 系列是一款高性能的伺服驱动器，尤其适用薄膜生产线以及类似的应用。全闭环控制响应频率高达 1.2KHz，反馈有增量编码器，绝对值编码器和旋转变压器可选。

FL20-S 内置 RS485/232 上位机检测口。提供 Canopen 和 EtherCAT 通讯卡选项。和派克标准内置 EtherCAT 的 PAC 控制器一起配置可以提供包括电机在内的整体方案。

FL20-C 是 FL20-S 的内置 EtherCAT 版本。针对大多数的命令通过 EtherCAT 通讯实现，对 I/O 进行了优化。



特点

- 灵活性
- 全闭环控制，多位置控制或是不间断位置控制
- 龙门同步
- 增益切换

更快

- 快速响应 1.2kHz
- 双核处理芯片
- 23 位绝对值编码器

功能强大

- 内置 PLC 功能
- 脉冲命令频率最高 4MHz
- RS485/232, CANopen, EtherCAT
- RS485/232 接口和 PC 软件连接

技术特点

FL20 伺服驱动器	
电源电压	220VAC -15%~+10%单相/三相 380/400 VAC ± 10% 三相
功率范围	单相 220V 0.05kW~1.8kW 三相 220V 0.05kW~4.5kW 三相 380V 1kW~37kW
频率响应	PMSM: 1.2kHz
运行温度	-10 °C ~ 40 °C
湿度	小于 90%
纬度	1000m 或以下
振动	小于 0.5G (4.9 m/s ²)
IP 等级	IP20

技术特点

FL20-S 伺服驱动器参数特性

输入电源		220VAC -15%~+10% 单相/三相 50/60Hz 380/400VAC ± 10% 三相 50/60Hz
控制模式		Pt: 位置脉冲模式 Pr: 内部寄存器位置模式 Sz: 模拟量速度模式 Sr: 内部寄存器速度模式 Tz: 模拟量转矩模式 Tr: 内部寄存器转矩模式
控制特性	能耗制动	内置制动单元和动态制动（参考 16 页） 外形尺寸 M1, MM4, M4, M5, M6: 没有内置电阻（外置电阻需要单独购买）
	控制方式	PMSM
	响应频率	1.2kHz
	速度精度	± 0.01%（负载 0~100%）
	速度波动	PMSM: ± 0.01%（VC, 负载 0~100%）
	调速比	1:10000
	输入脉冲频率	1) 500kHz（line drive）；200kHz（集电极开路） 2) 高速脉冲电路时接收频率为 4MHz（line drive）
输入信号	控制输入	伺服使能、报警复位、指令脉冲清除、指令脉冲禁止、正转禁止、反转禁止、正转转矩限制、反转转矩限制、内部速度选择、内部位置触发、原点/机械原点检索触发、零速度箝位等
	编码器	1) 23 位绝对值式编码器 2) 23 位增量式编码器 3) 旋转变压器
输出信号	控制输出	伺服准备好、伺服报警、位置到达、速度到达、电磁抱闸输出、旋转检出、速度限制中、原点找到、转矩限制中等
	编码器信号 分频输出	1) 编码器 Z 相集电极开路输出 2) 编码器 A、B 相分频信号差分输出（不隔离）任意分频；Z 相不分频输出 3) Z 脉冲时间拓展功能
位置控制	输入方式	1) 两相正交脉冲 2) 正转脉冲+反转脉冲 3) 脉冲+方向 4) 内部寄存器
	电子齿轮比	$0.01 \leq B/A \leq 100$ （支持两组电子齿轮设置）
模拟量速度控制		-10V ~ +10V 模拟量速度输入设置
模拟量转矩控制		-10V ~ +10V 模拟量转矩输入设置
加/减速		加减速时间 1 ~ 30000ms（0 ← → 额定转速）
参数设定	通讯	1) RS485/RS232 接口，通过与 PC 机连接，进行伺服控制参数的设定与监控 2) 支持总线扩展卡，可根据扩展卡的类型支持 CanOpen 协议或者 EtherCAT 总线 参数调整可以通过四个按键操作，通过 5 位数 码管显示
	键盘输入	
	上位机设定	运行伺服的上位机软件可以通过 RS485 通讯接口对驱动器参数进行设置
监视功能		输出电流、母线电压、电机转速、电机反馈脉冲、电机反馈转数、给定脉冲、给定脉冲误差、给定速度、给定转矩、模拟量速度给定、模拟量转矩给定等
保护功能		主电源过压、欠压、过载、过流、编码器异常、速度误差过大、异常脉冲控制指令、紧急停止、驱动器过热、主回路电源缺相、再生制动异常、位置控制误差过大、锂电池报警等
适用负载惯量		小于伺服电机惯量的 5 倍

FL20-C 伺服驱动器参数特性

输入电源		S2 / T2: 220VAC -10~+10% 50/60Hz T3: 380/400VAC -10~+10% 50/60Hz
控制模式		PP: Profi position control mode
		PV: Profi velocity mode
		PT: Profi torque mode
		HM: Homing mode
		CSP: Cycle synchronous position mode
		CSV: Cycle synchronous velocity mode
制动		内置制动单元和动态制动 (参考 17 页) 外形尺寸 M1, MM4, M4, M5, M6: 没有内置电阻 (外置电阻需要单独购买)
控制特性	控制模式	PMSM motor
	响应频率	1.2KHz
	速度精度	±0.01% (load 0~100%)
	速度波动	PMSM: ±0.01% (VC, load fl 0 to 100%)
	调速比	1: 10000
EtherCAT 特性	通讯协议	EtherCAT protocol
	支持格式	CoE (PDO, SDO)
	同步方式	DC distributed clock
	物理层	100BASE-TX
	传输速率	100 Mbit/s (100Base-TX)
	双工模式	Full duplex
	传输介质	CAT5E class and above shielded cable
	传输距离	The distance between 2 nodes <100M (good surroundings and cables)
	从站	Max 65535 (lower than 100 in practical use)
	同步延迟	<1us
最小周期	500us	
输入信号	控制输入	伺服使能、报警复位、指令脉冲清除、指令脉冲禁止、正转禁止、反转禁止、正转转矩限制、反转转矩限制、内部速度选择、内部位置触发、原点/机械原点检索触发、零速度箝位等
	编码器	1) 23 位绝对值式编码器 2) 23 位增量式编码器 3) 旋转变压器
输出信号	控制输出	伺服准备好、伺服报警、位置到达、速度到达、电磁抱闸输出、旋转检出、速度限制中、原点找到、转矩限制中等
	编码器信号分频输出	1) 编码器 Z 相集电极开路输出 2) 编码器 A、B 相分频信号差分输出 (不隔离) 任意分频; Z 相不分频输出 3) Z 脉冲时间拓展功能
位置控制	方式	EtherCAT 通讯设置 / 内部寄存器 / 高速脉冲输入
	电子齿轮	1. $0.01 \leq B / A \leq 100$ 2. 支持两组电子齿轮设置, 用户可切换
加/减速		加减速时间 1 ~ 30000ms (0 ← → 额定转速)
通讯		1. RS485/RS232 接口, 通过与 PC 机连接, 进行伺服控制参数的设定与监控 2. EtherCAT bus.
参数设置	Keypad	参数调整可以通过四个按键操作, 通过 5 位数数码管显示
	PC / PLC	PC/PLC 可以通过 RS485 通讯接口对驱动器参数进行设置
监控功能		输出电流、母线电压、电机转速、电机反馈脉冲、电机反馈转数、给定脉冲、给定脉冲误差、给定速度、给定转矩、模拟量速度给定、模拟量转矩给定等
保护功能		主电源过压、欠压、过载、过流、编码器异常、速度误差过大、异常脉冲控制指令、紧急停止、驱动器过热、主回路电源缺相、再生制动异常、位置控制误差过大、锂电池报警、同步失败、网络初始化失败、同步周期时间设置偏差、同步循环偏差
适用负载惯量		小于伺服电机惯量的 5 倍

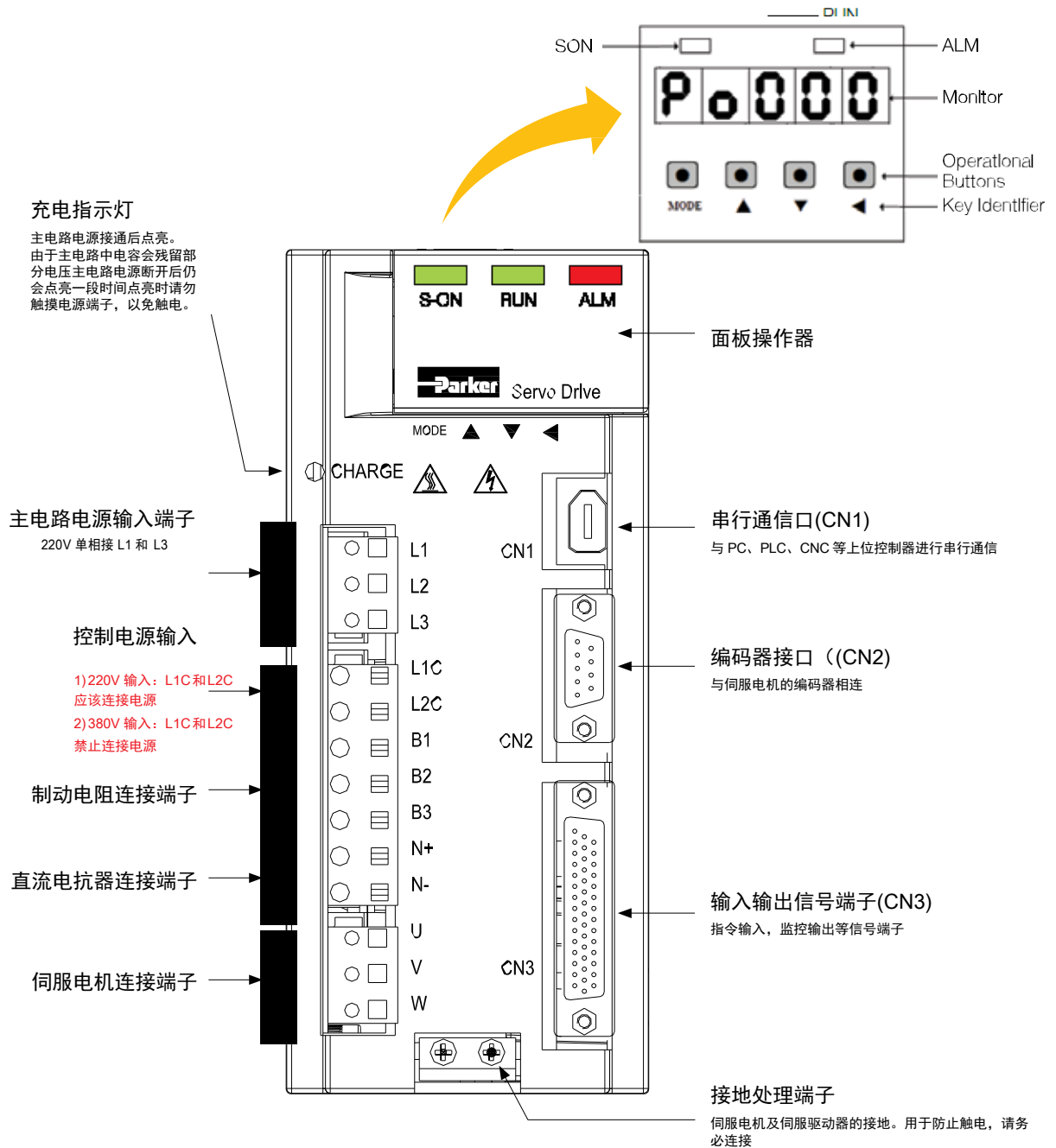
驱动器的组成

FL20-S 输入信号



驱动器的组成

FL20-S 输入信号



名称	指示器	描述
S-ON	绿色	伺服运行.(运行时点亮)
ALM	红色	故障状态.(故障发生时点亮)
RUN	绿色	EtherCAT 状态指示

端子信息

CN1 端子定义

端子号	标示	描述
CN1-1	VCC	5V 电源
CN1-2	RS232-RXD	RS232 接收端
CN1-3	B-	差分输出--
CN1-4	GND	参考端
CN1-5	RS232-TXD	RS232 发送端
CN1-6	A+	差分输出+

图表：CN1 端子定义（从电缆侧向驱动器看）

CN2 端子排列

绝对值编码器反馈			Resolver 反馈		
端子号	名称	描述	端子号	名称	描述
CN2- 1	NC	不连	CN2- 1	RE2	旋变电源
CN2- 2	VCC	+5V power	CN2- 2	VCC	电机温度传感器电源
CN2- 3	PS	PG 串行信号	CN2- 3	KTY	温度传感器信号
CN2- 4	/PS	PG 串行信号	CN2- 4	NC	不连
CN2- 5	GND	接地	CN2- 5	RE1	旋变电源
CN2- 6			CN2- 6	COS-	旋变差分信号
CN2- 7	NC	不连	CN2- 7	COS+	旋变差分信号
CN2- 8	NC	不连	CN2- 8	SIN-	旋变差分信号
CN2- 9	NC	不连	CN2- 9	SIN+	旋变差分信号

从电缆侧向驱动器看

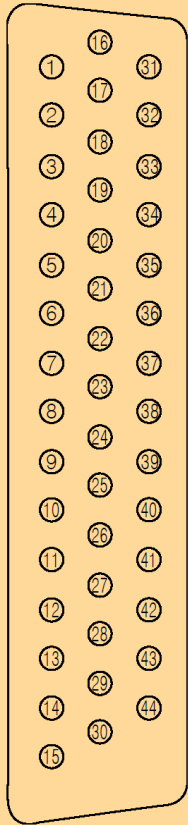
Incremental Encoder			
Terminal No.	Name	Definition	
CN2- 1	V	编码器 V 相输入	
CN2- 2	U	编码器 U 相输入	
CN2- 3	Z	编码器 Z 相输入	
CN2- 4	B	编码器 B 相输入	
CN2- 5	A	编码器 A 相输入	
CN2- 6	/V	编码器/V 相输入	
CN2- 7	/U	编码器/U 相输入	
CN2- 8	/Z	编码器/Z 相输入	
CN2- 9	/B	编码器/B 相输入	
CN2- 10	/A	编码器/A 相输入	
CN2- 11	/W	编码器/W 相输入	
CN2- 12	W	编码器 W 相输入	
CN2- 13	VCC	+ 5V 输出	
CN2- 14	GND	接地输出	
CN2- 15			

图表：增量型编码器 CN2 端子排列（从电缆侧向驱动器看）

端子信息

CN3 端子定义 FL20-S

信号类	端子号	名称	描述	输入	备注		
可自定义输入端子	CN3-18	DI1	Digital input 1	开关量信号	注意: DI1~DI8 为数字量输入端子, 信号格式为 ON/OFF。可接收的脉冲频率范围 0~3KHz。		
	CN3-19	DI2	Digital input 2				
	CN3-20	DI3	Digital input 3				
	CN3-21	DI4	Digital input 4				
	CN3-22	DI5	Digital input 5				
	CN3-38	DI6	Digital input 6				
	CN3-39	DI7	Digital input 7				
	CN3-13	DI8	Digital input 8				
模拟输入	CN3-23	AS1+	速度给定	模拟量	速度给定输入-AGND-Power Ground		
	CN3-25	AS2+	速度给定	模拟量			
位置	CN3-44	PULS	脉冲给定输入 (5V)	差分信号/开集电极信号	接收一下格式指令: 1. 差分 2. 开集电极 只接收 5V 电平输入.		
	CN3-15	/PULS					
	CN3-12	SIGN	脉冲给定输入 (5V)	差分信号/开集电极信号			
	CN3-27	/SIGN					
Location	CN3-28	PL1	脉冲方向输入 (24V)	差分信号/开集电极信号	1. 脉冲方向 2. A, B- 正交脉冲 3. Pulse + puls		
	CN3-43	PL2	脉冲给定输入(24V)	差分信号/开集电极信号			
	CN3-4	HPULS+	高速脉冲给定	差分信号		只能接收 5V 正交差分脉冲信号。参考端子必须连接到 CN3-24	
	CN3-3	HPULS					
	CN3-5	HSIGN+	高速脉冲方向给定				
	CN3-6	HSIGN					
信号类	端子号	名称	描述	输出	备注		
可自定义输出端子	CN3-9	DO1+	Digital output 1	开关量信号			
	CN3-10	DO1-					
	CN3-26	DO2+	Digital output 2				
	CN3-11	DO2-					
	CN3-41	DO3+	Digital output 3				
	CN3-42	DO3-					
	CN3-32	DO4+	Digital output 4				
	CN3-31	DO4-					
	CN3-7	ALM+	伺服报警输出				检测到报警产生
	CN3-8	ALM					
脉冲输出	CN3-37	OZ	编码器 ZRN 信号输出	开集电极信号	ZRN 信号开集电极输出		
	CN3-34	PB0+	编码器 B-相脉冲输出	差分信号	编码器 B-相脉冲输出		
	CN3-33	PB0-					
	CN3-36	PA0+	编码器 A-相脉冲输出		编码器 A-相脉冲输出		
	CN3-35	PA0-					
	CN3-16	PZ0+	编码器 Z-相脉冲输出	编码器 Z-相脉冲输出			
CN3-17	PZ0-						
模拟输出	CN3-1	AO1	模拟输出 1	监控	0~10V		
	CN3-14	AO2	模拟输出 2				



其它信号

信号	端子号	名称	描述	输出	备注
DC 24V	CN3-29	+24V	+ 24V Output	+ 24V Output	24V 电源, 100mA(Max)
24V 地	CN3-30	CM	24V 地	24V 地	报警输出地; 内部 24V 电源地
输入公共端	CN3-2	GP	公共端	公共端	可编程输入公共端
AI 地	CN3-24	AGND	模拟输入地	模拟输入地	模拟速度给定, 模拟转矩给定和模拟监控输入地
	CN3-40				

端子信息

CN3 端子定义 FL20-C

信号类	端子号	名称	描述	输入	备注	
可自定义输入端子	CN3-18	DI1	Digital input 1	开关量信号	注意: DI1~DI8 为数字量输入端子, 信号格式为 ON/OFF。可接收的脉冲频率范围 0~3KHz。	
	CN3-19	DI2	Digital input 2			
	CN3-20	DI3	Digital input 3			
	CN3-21	DI4	Digital input 4			
	CN3-22	DI5	Digital input 5			
	CN3-38	DI6	Digital input 6			
	CN3-39	DI7	Digital input 7			
	CN3-13	DI8	Digital input 8			
Location	CN3-4	HPULS+	高速脉冲给定	差分信号	只能接收 5V 正交差分脉冲信号。参考端子必须连接到 CN3-24	
	CN3-3	HPULS				
	CN3-5	HSIGN+	高速脉冲方向给定			
	CN3-6	HSIGN				
信号类	端子号	名称	描述	输出	备注	
可自定义输出端子	CN3-9	DO1+	Digital output 1	开关量信号		
	CN3-10	DO1-				
	CN3-26	DO2+	Digital output 2			
	CN3-11	DO2-				
	CN3-41	DO3+	Digital output 3			
	CN3-42	DO3-				
	CN3-32	DO4+	Digital output 4			
	CN3-31	DO4-				
	CN3-7	ALM+	伺服报警输出			检测到报警产生
	CN3-8	ALM				
脉冲输出	CN3-37	OZ	编码器 ZRN 信号输出	开集电极信号	ZRN 信号开集电极输出	
	CN3-34	PB0+	编码器 B-相脉冲输出	差分信号	编码器 B-相脉冲输出	
	CN3-33	PB0-				
	CN3-36	PA0+	编码器 A-相脉冲输出		编码器 A-相脉冲输出	
	CN3-35	PA0-				
	CN3-16	PZ0+	编码器 Z-相脉冲输出		编码器 Z-相脉冲输出	
CN3-17	PZ0-					
模拟输出 I	CN3-1	AO1	模拟输出 1	监控	0~10V	
	CN3-14	AO2	模拟输出 2			

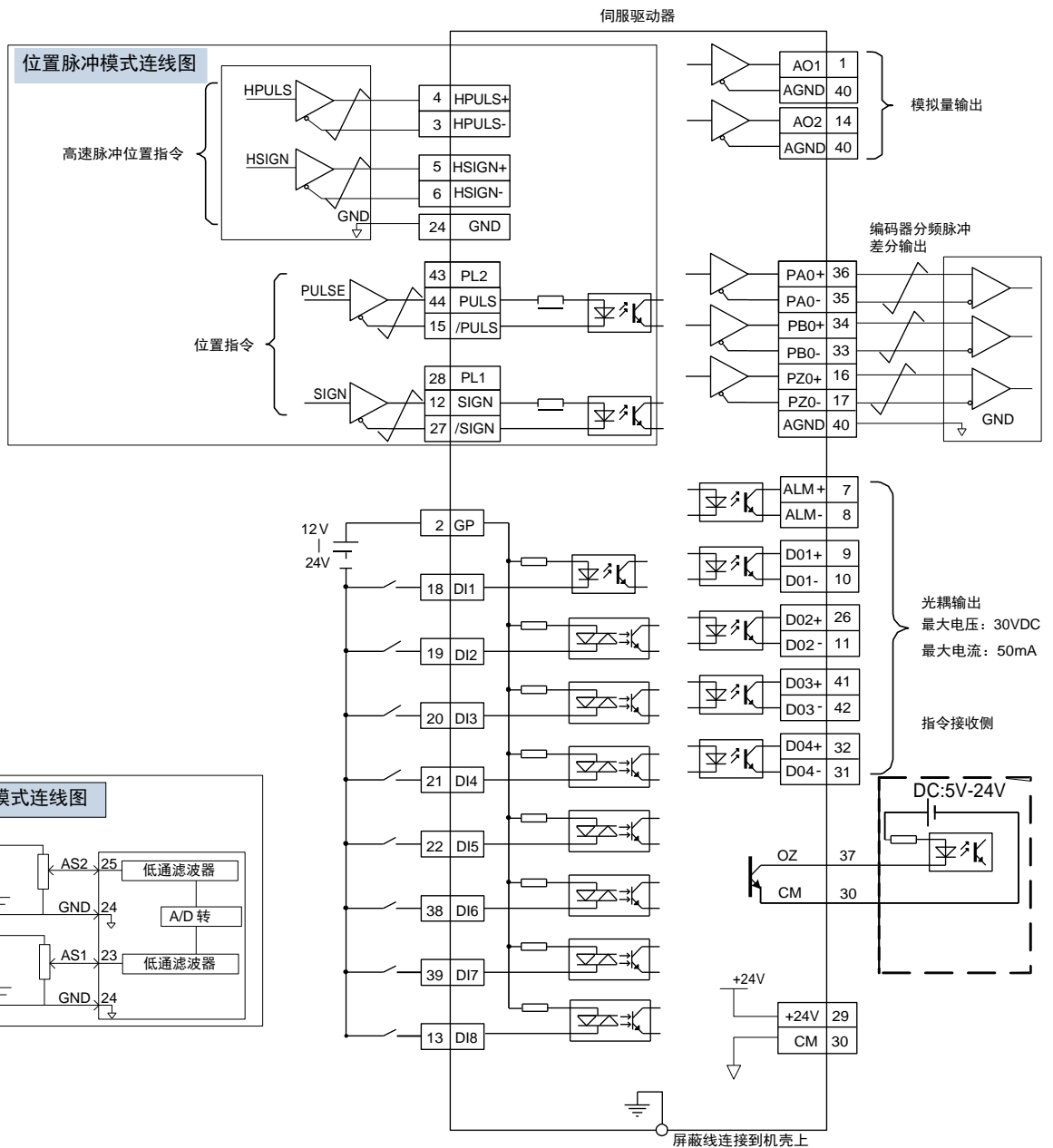
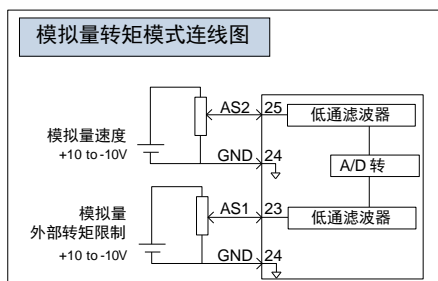
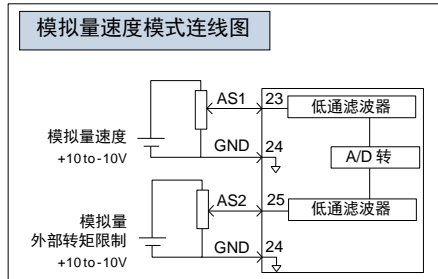
其它信号

信号	端子号	名称	描述	输出	备注
DC 24V	CN3-29	+24V	+ 24V Output	+ 24V Output	24V 电源, 100mA(Max)
24V 地	CN3-30	CM	24V 地	24V 地	报警输出地; 内部 24V 电源地
输入公共端	CN3-2	GP	公共端	公共端	可编程输入公共端
AI 地	CN3-24	AGND	模拟输入地	模拟输入地	模拟速度给定, 模拟转矩给定和模拟监控输入地
	CN3-40				

其它信号

Pin	定义	描述
1	TX+	数据发送
2	TX-	数据发送
3	RX+	数据接收
4		
5		
6	RX-	数据接收
7		
8		

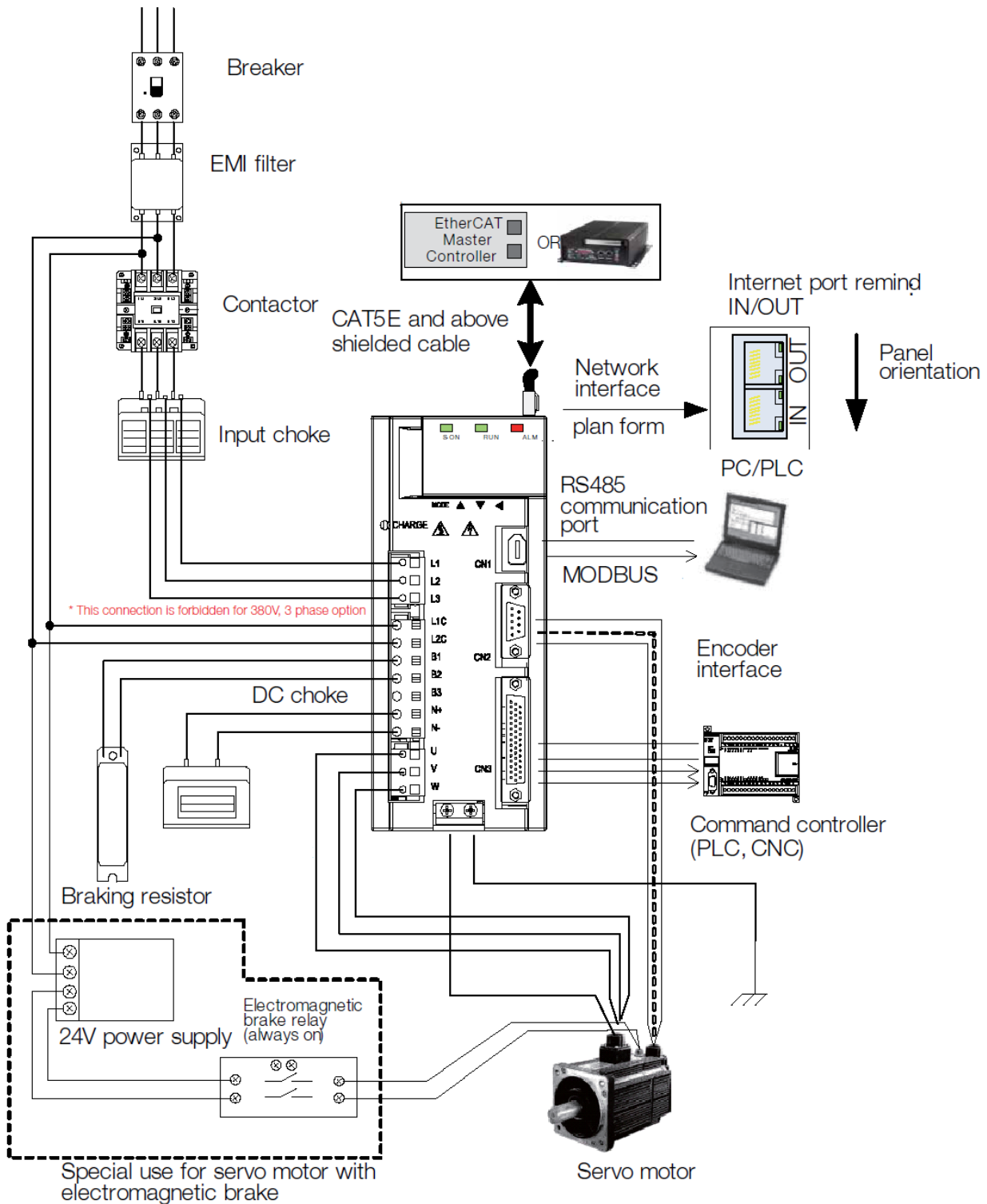
输入输出信号配线



连接外围设备

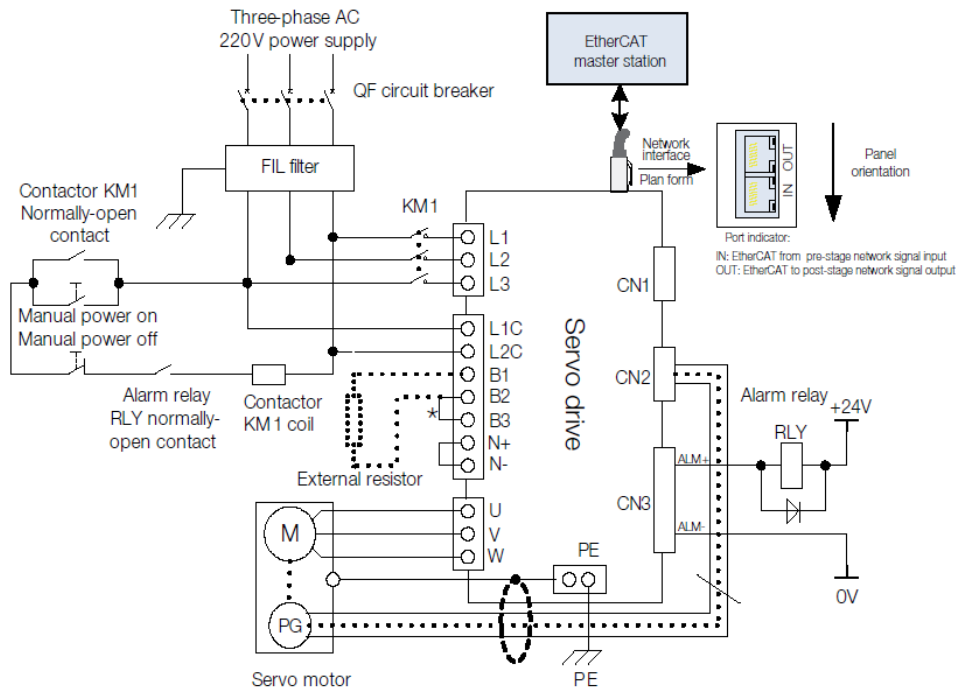
(1 相 220V, 仅 L1 和 L3 连)

3-phase AC power supply



典型主电路配线

220V 驱动器主电路

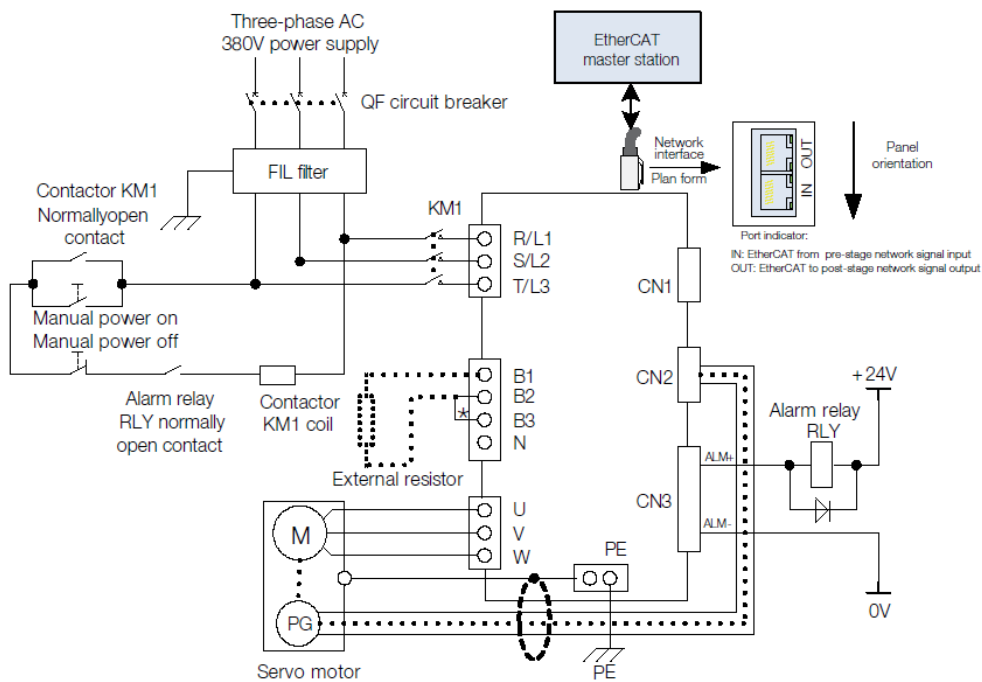


说明

220V 输入的伺服，L1C 和 L2C 需要连接电源

220V 单相输入连接到 L1 和 L3

380V 驱动器主电路



说明

380V 输入的伺服，L1C 和 L2C 禁止连接电源

订货号

优选驱动器

示例	FL20	-	S	152	T3	M2	F0	D71	B1
1 驱动器系列	FL20		版本	功率	电压	尺寸	通讯	反馈	制动
2 版本	标准型 总线型		S, SA C, CA				F0 F4/F5/F6		
3 功率、电压、尺寸框架	功率、电压、尺寸框架						备注说明		
	电源	功率	Ic/Ip[A]	功率	电压	尺寸	制动标配	动态制动	能耗制动 制动电阻
	220V 单相	100W	1.2/3.6	101	S2	M1	B3	Yes	外置
		200W	1.5/4.2	201	S2	M1	B3	Yes	外置
		400W	2.8/8	401	S2	M1	B3	Yes	外置
		750W	3.5/9.8	751	S2	M1	B3	Yes	外置
		1kW	4.5/12.6	102	S2	M2	B1	可选B3	内置
	220V 3相	1.8kW	8/22.4	182	T2	M2	B1	可选B3	内置
		3kW	12/33.6	302	T2	M3	B1	可选B3	内置
		4.5kW	17/47.6	452	T2	M3	B1	可选B3	内置
		5.5kW	25/70	552	T2	M4	B1	No	内置
		1.0kW	3/8.4	102	T3	M2	B1	可选B3	内置
	380V 3相	1.5kW	3.5/9.8	152	T3	M2	B1	可选B3	内置
		2kW	6/16	202	T3	M3	B1	可选B3	内置
		3kW	8/19.2	302	T3	M3	B1	可选B3	内置
4.5kW		10/28	452	T3	M3	B1	可选B3	内置	
5.5kW		12/33	552	T3	M3	B1	No	内置	
7.5kW		20/56	752	T3	MM4	B1	No	外置	
11kW		23/64	113	T3	MM4	B1	No	外置	
15kW		32/80	153	T3	M4	B1	No	外置	
18kW		38/95	183	T3	M5	B1	No	外置	
22kW		44/110	223	T3	M5	B1	No	外置	
30kW	60/150	303	T3	M6	B1	No	外置		
37kW	75/187	373	T3	M6	B1	No	外置		
4 通讯选项	F0	仅FL20-S/SA, 内置RS485 Modbus					F0		
	F4	仅FL20-C, 内置RS485 Modbus+CANopen					F4		
	F5	仅FL20-C/CA, 内置RS485 Modbus+EtherCAT					F5		
	F6	仅FL20-C, 内置RS485 Modbus+ProfiNet(开发中)					F6		
5 反馈选项	D20	Resolver, 与原型号D2相同						D20	
	D52	4芯23位增量编码器, 取代D5(14芯2500ppr增量编码器)						D52	
	D71	4芯23位绝对值编码器, 取代D7(4芯17位绝对值编码器)						D71	
6 制动选项	B3	动态制动+能耗制动, 仅750W及其以下标配B3						B3	
	B1	能耗制动(制动电阻: 1-5.5kW内置、7.5-37kW外接)						B1	

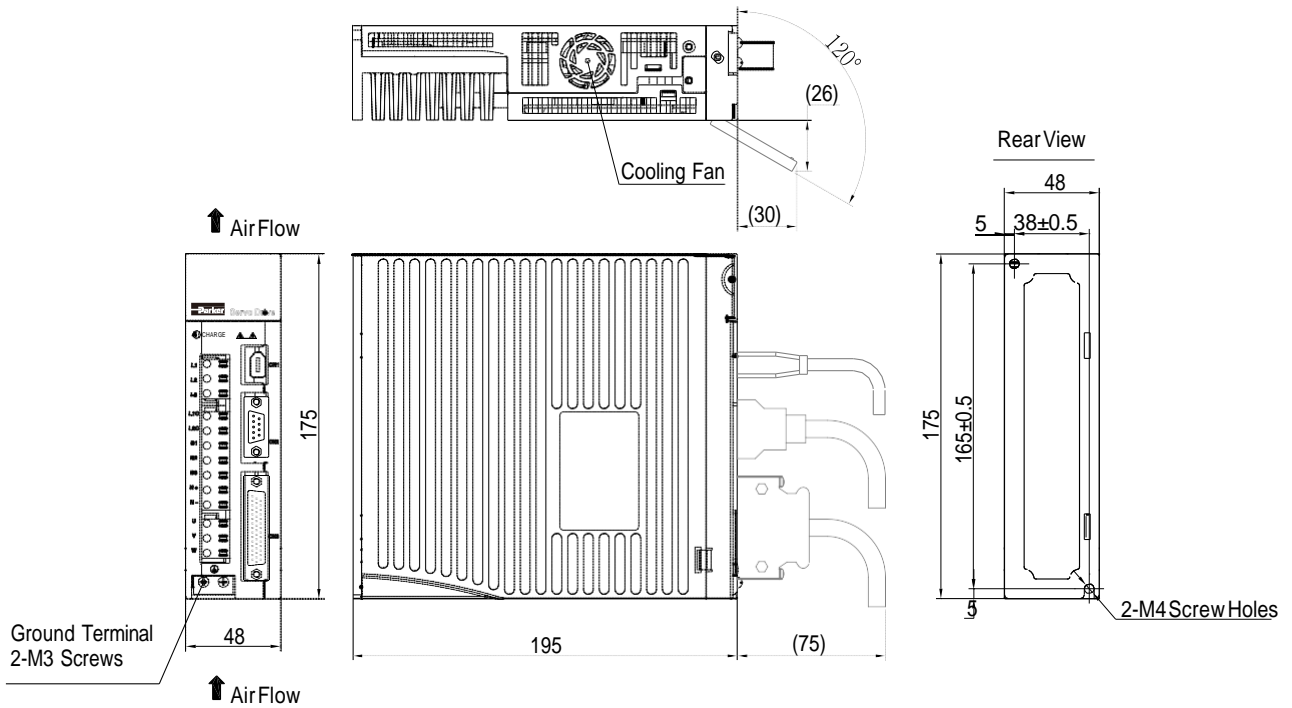
注：上表为便于选型做了简化，如有表外需求，请联系咨询对应销售人员。

优选驱动器匹配电机

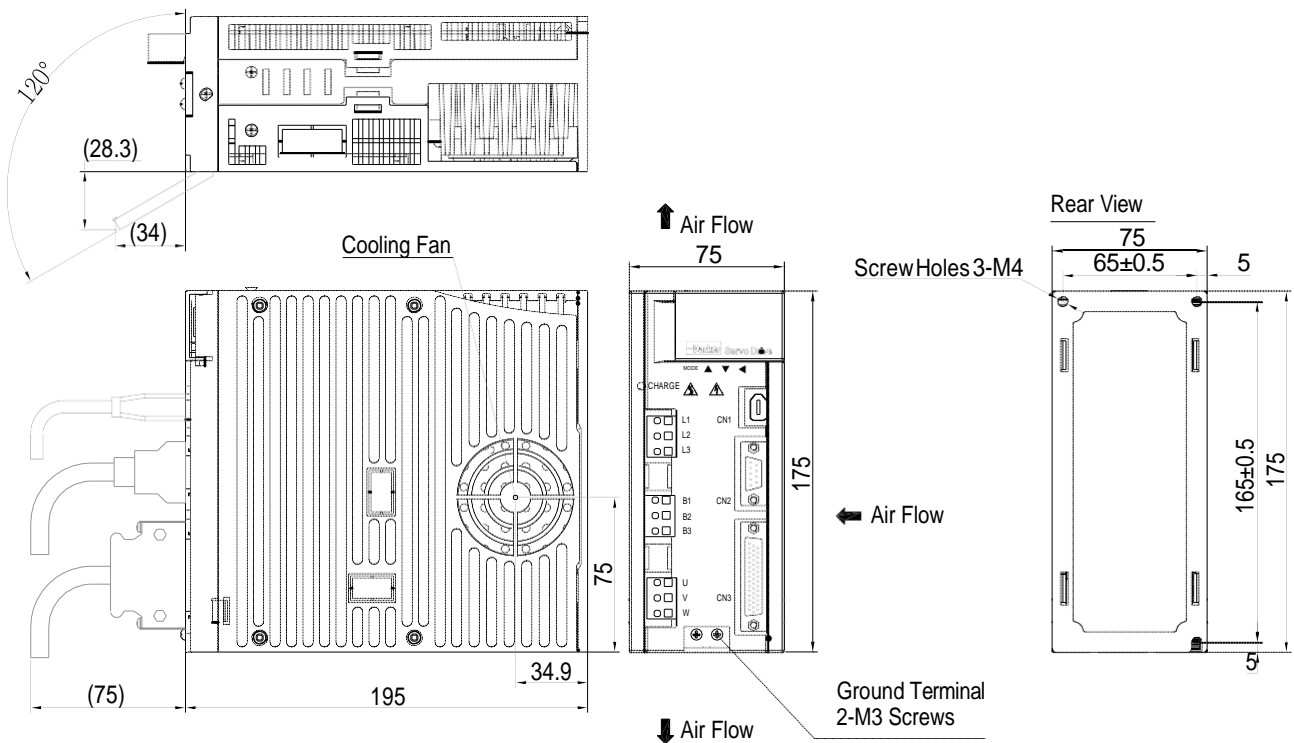
单相220V供电								
额定转速 [rpm]	额定功率 [kW]	额定转矩 [Nm]	额定电流 [A]	伺服电机, 无抱闸ED 4芯23位绝对编码器 T	伺服电机, 带抱闸BD 4芯23位绝对编码器 T	匹配驱动器(标准版)-S	匹配驱动器(EtherCAT)-C	lc/lp
3000	0.2	0.64	1.2	FMSA-201T32ED	FMSA-201T32BD	FL20-S201S2M1F0D71B3	FL20-C201S2M1F5D71B3	1.5/4.2
3000	0.4	1.27	2.8	FMSA-401T32ED	FMSA-401T32BD	FL20-S401S2M1F0D71B3	FL20-C401S2M1F5D71B3	2.8/8
3000	0.75	2.39	3.5	FMSA-751T33ED	FMSA-751T33BD	FL20-S751S2M1F0D71B3	FL20-C751S2M1F5D71B3	3.5/9.8
3000	1	3.5	4.5	FMSA-102T33ED	FMSA-102T33BD	FL20-S102S2M2F0D71B1	FL20-C102S2M2F5D71B1	4.5/12.6
3000	1.2	4	5	FMSA-122T35ED	FMSA-122T35BD	FL20-S122S2M2F0D71B1	FL20-C122S2M2F5D71B1	6/16.8
3000	1.5	5	7.5	FMSA-152T37ED	FMSA-152T37BD	FL20-S182T2M2F0D71B1	FL20-C182T2M2F5D71B1	8/22.4
3000	1.8	6	8	FMSA-182T35ED	FMSA-182T35BD	FL20-S182T2M2F0D71B1	FL20-C182T2M2F5D71B1	8/22.4
3000	2.3	7.7	10	FMSA-232T37ED	FMSA-232T37BD	FL20-S302T2M3F0D71B1	FL20-C302T2M3F5D71B1	12/33.6
3000	3	10	15.5	FMSA-302T37ED	FMSA-302T37BD	FL20-S452T2M3F0D71B1	FL20-C452T2M3F5D71B1	17/47.6
2000	0.8	4	3.5	FMMA-801T35ED	FMMA-801T35BD	FL20-S102S2M2F0D71B1	FL20-C102S2M2F5D71B1	4.5/12.6
2000	1	5	5	FMMA-102T37ED	FMMA-102T37BD	FL20-S122S2M2F0D71B1	FL20-C122S2M2F5D71B1	6/16.8
2000	1.2	6	5	FMMA-122T35ED	FMMA-122T35BD	FL20-S122S2M2F0D71B1	FL20-C122S2M2F5D71B1	6/16.8
2000	1.5	7.7	7.5	FMMA-152T37ED	FMMA-152T37BD	FL20-S182T2M2F0D71B1	FL20-C182T2M2F5D71B1	8/22.4
2000	2	10	10	FMMA-202T37ED	FMMA-202T37BD	FL20-S302T2M3F0D71B1	FL20-C302T2M3F5D71B1	12/33.6
2000	3.1	15	14	FMMA-312T37ED	FMMA-312T37BD	FL20-S452T2M3F0D71B1	FL20-C452T2M3F5D71B1	17/47.6
三相380V供电								
3000	1.5	5	5	FMSA-152T67ED	FMSA-152T67BD	FL20-S202T3M3F0D71B1	FL20-C202T3M3F5D71B1	6/16
3000	1.8	6	6	FMSA-182T65ED	FMSA-182T65BD	FL20-S202T3M3F0D71B1	FL20-C202T3M3F5D71B1	6/16
3000	2.3	7.7	7	FMSA-232T67ED	FMSA-232T67BD	FL20-S302T3M3F0D71B1	FL20-C302T3M3F5D71B1	8/19.2
3000	3	10	8	FMSA-302T67ED	FMSA-302T67BD	FL20-S302T3M3F0D71B1	FL20-C302T3M3F5D71B1	8/19.2
2000	1.5	7.7	4.5	FMMA-152T67ED	FMMA-152T67BD	FL20-S202T3M3F0D71B1	FL20-C202T3M3F5D71B1	6/16
2000	2	10	5.5	FMMA-202T67ED	FMMA-202T67BD	FL20-S202T3M3F0D71B1	FL20-C202T3M3F5D71B1	6/16
2000	3.1	15	9	FMMA-312T67ED	FMMA-312T67BD	FL20-S452T3M3F0D71B1	FL20-C452T3M3F5D71B1	10/28
2000	3.5	17.2	8	FMMA-352T6AED	FMMA-352T6ABD	FL20-S452T3M3F0D71B1	FL20-C452T3M3F5D71B1	10/28
2000	4.5	21.5	10	FMMA-452T6AED	FMMA-452T6ABD	FL20-S452T3M3F0D71B1	FL20-C452T3M3F5D71B1	10/28
2000	6	27	14	FMMA-602T6AED	FMMA-602T6ABD	FL20-S752T3MM4F0D71B1	FL20-C752T3MM4F5D71B1	20/56
2000	8	35	18	FMMA-802T6AED	FMMA-802T6ABD	FL20-S752T3MM4F0D71B1	FL20-C752T3MM4F5D71B1	20/56
2000	10	48	24	FMMA-103T6AED	FMMA-103T6ABD	FL20-S153T3M4F0D71B1	FL20-C153T3M4F5D71B1	32/80
2000	14	64	30	FM20-0140T6EEDFL	N/A	FL20-S153T3M4F0D71B1	FL20-C153T3M4F5D71B1	32/80
2000	18	80	37	FM20-0180T6EEDFL		FL20-S183T3M5F0D71B1	FL20-C183T3M5F5D71B1	38/95
2000	22	102	43	FM20-0220T6EEDFL		FL20-S223T3M5F0D71B1	FL20-C223T3M5F5D71B1	44/110
2000	25	118	49	FM20-0250T6EEDFL		FL20-S303T3M6F0D71B1	FL20-C303T3M6F5D71B1	60/150
2000	28	135	56.9	FM20-0280T6EEDFL		FL20-S303T3M6F0D71B1	FL20-C303T3M6F5D71B1	60/150
2000	30	152	67	FM20-0300T6EEDFL		FL20-S373T3M6F0D71B1	FL20-C373T3M6F5D71B1	75/187
2000	36	185	74	FM20-0360T6EEDFL		FL20-S373T3M6F0D71B1	FL20-C373T3M6F5D71B1	75/187
1500	1.5	10	4	FMMB-152T67ED		FMMB-152T67BD	FL20-S202T3M3F0D71B1	FL20-C202T3M3F5D71B1
1500	2.3	14.6	6	FMMB-232T67ED	FMMB-232T67BD	FL20-S202T3M3F0D71B1	FL20-C202T3M3F5D71B1	6/16
1500	2.7	17.2	8	FMMB-272T6AED	FMMB-272T6ABD	FL20-S302T3M3F0D71B1	FL20-C302T3M3F5D71B1	8/19.2
1500	3	19	8	FMMB-302T6AED	FMMB-302T6ABD	FL20-S302T3M3F0D71B1	FL20-C302T3M3F5D71B1	8/19.2
1500	4.3	27	10	FMMB-432T6AED	FMMB-432T6ABD	FL20-S452T3M3F0D71B1	FL20-C452T3M3F5D71B1	10/28
1500	5.5	35	12.5	FMMB-552T6AED	FMMB-552T6ABD	FL20-S552T3M3F0D71B1	FL20-C552T3M3F5D71B1	12/33
1500	7.5	48	17	FMMB-752T6AED	FMMB-752T6ABD	FL20-S752T3MM4F0D71B1	FL20-C752T3MM4F5D71B1	20/56
1500	8.2	52	16.6	FM15-0082T6EEDFL	N/A	FL20-S752T3MM4F0D71B1	FL20-C752T3MM4F5D71B1	20/56
1500	10	64	20.7	FM15-0100T6EEDFL		FL20-S113T3MM4F0D71B1	FL20-C113T3MM4F5D71B1	23/64
1500	12	80	24.7	FM15-0124T6EEDFL		FL20-S153T3M4F0D71B1	FL20-C153T3M4F5D71B1	32/80
1500	16	102	33.5	FM15-0160T6EEDFL		FL20-S183T3M5F0D71B1	FL20-C183T3M5F5D71B1	38/95
1500	18	118	40	FM15-0180T6EEDFL		FL20-S223T3M5F0D71B1	FL20-C223T3M5F5D71B1	44/110
1500	21	135	43.2	FM15-0210T6EEDFL		FL20-S223T3M5F0D71B1	FL20-C223T3M5F5D71B1	44/110
1500	24	152	46.7	FM15-0240T6EEDFL		FL20-S303T3M6F0D71B1	FL20-C303T3M6F5D71B1	60/150
1500	29	185	57.5	FM15-0290T6FEDFL		FL20-S303T3M6F0D71B1	FL20-C303T3M6F5D71B1	60/150
1500	35	225	71.7	FM15-0350T6FEDFL		FL20-S373T3M6F0D71B1	FL20-C373T3M6F5D71B1	75/187

伺服驱动器尺寸

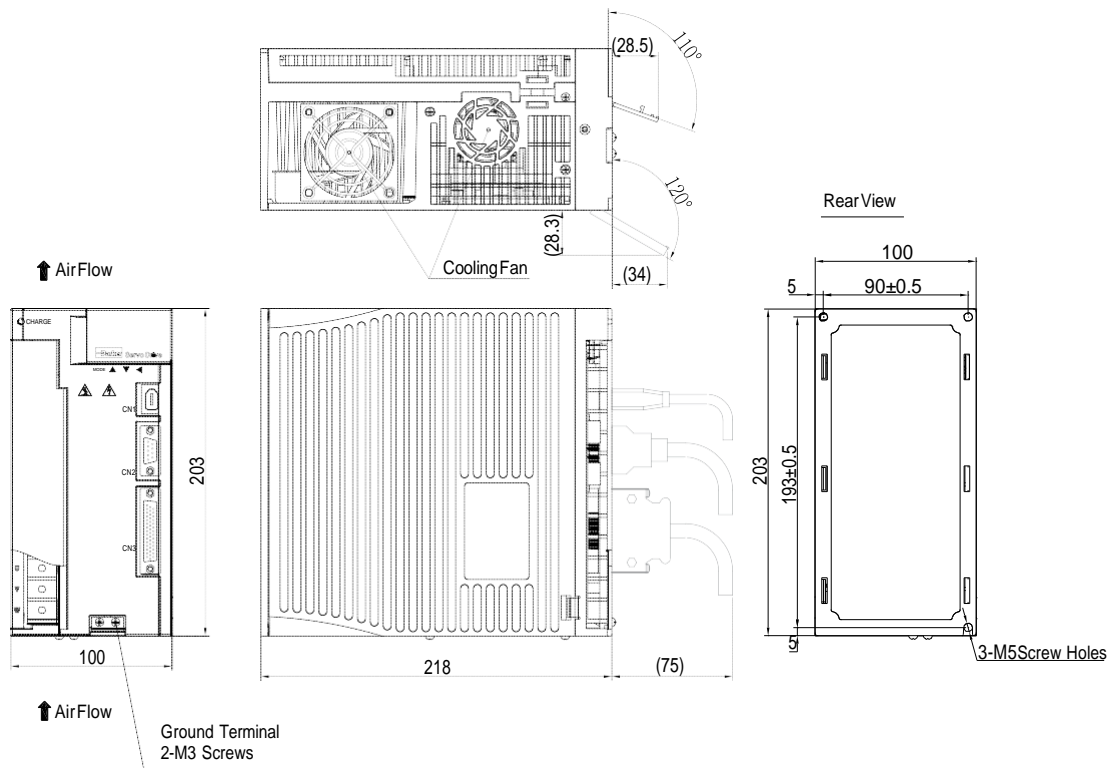
M1 结构尺寸



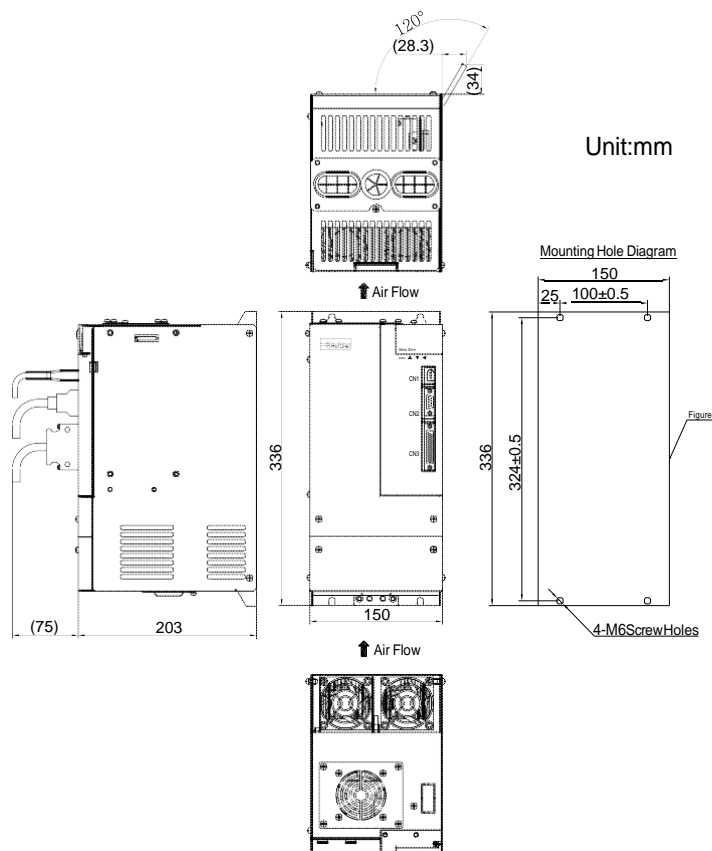
M2 结构尺寸



M3 结构尺寸

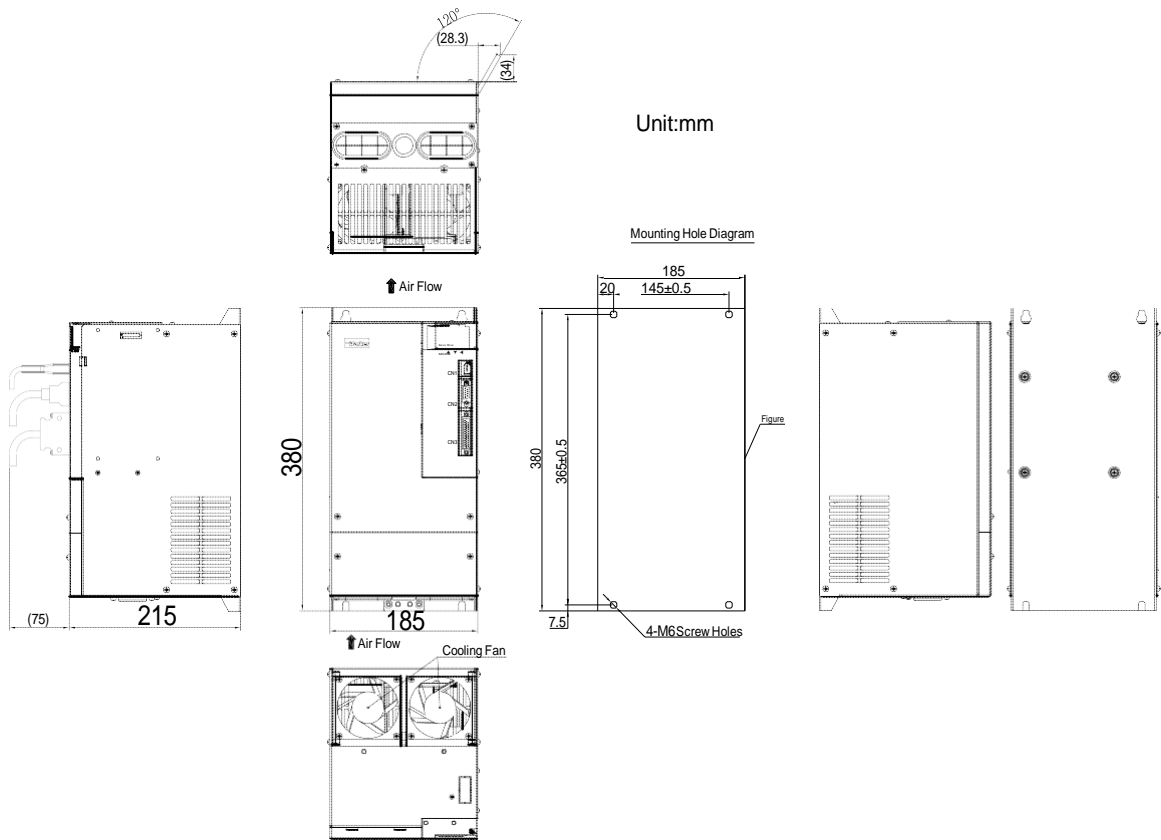


MM4 结构尺寸

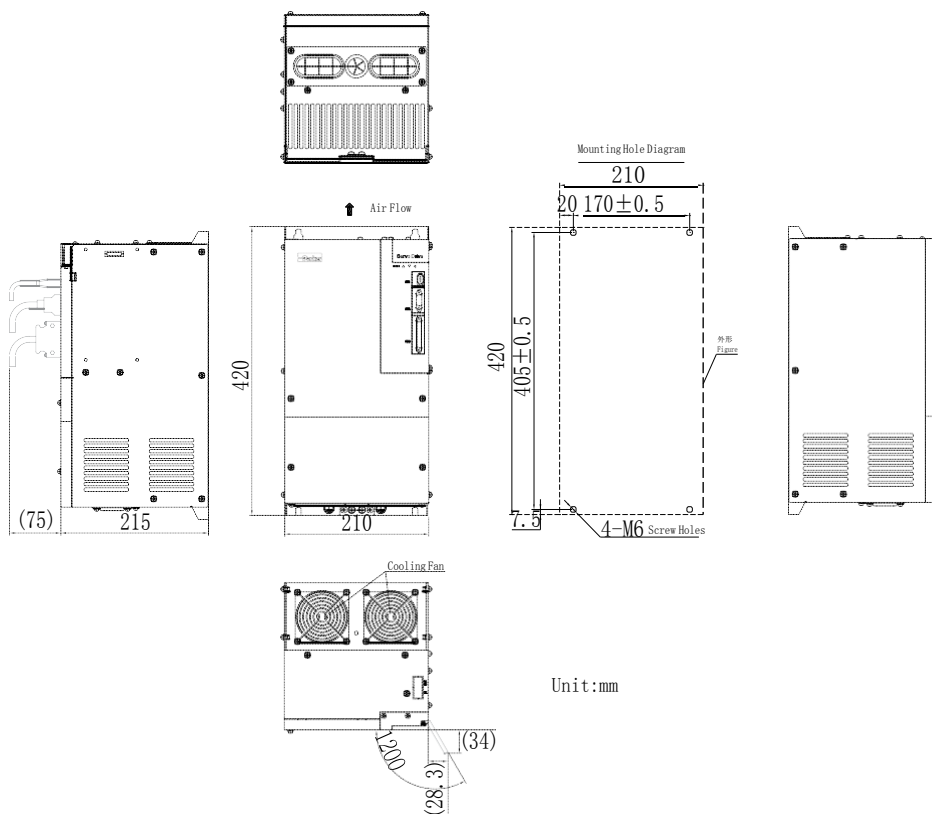


伺服驱动器尺寸

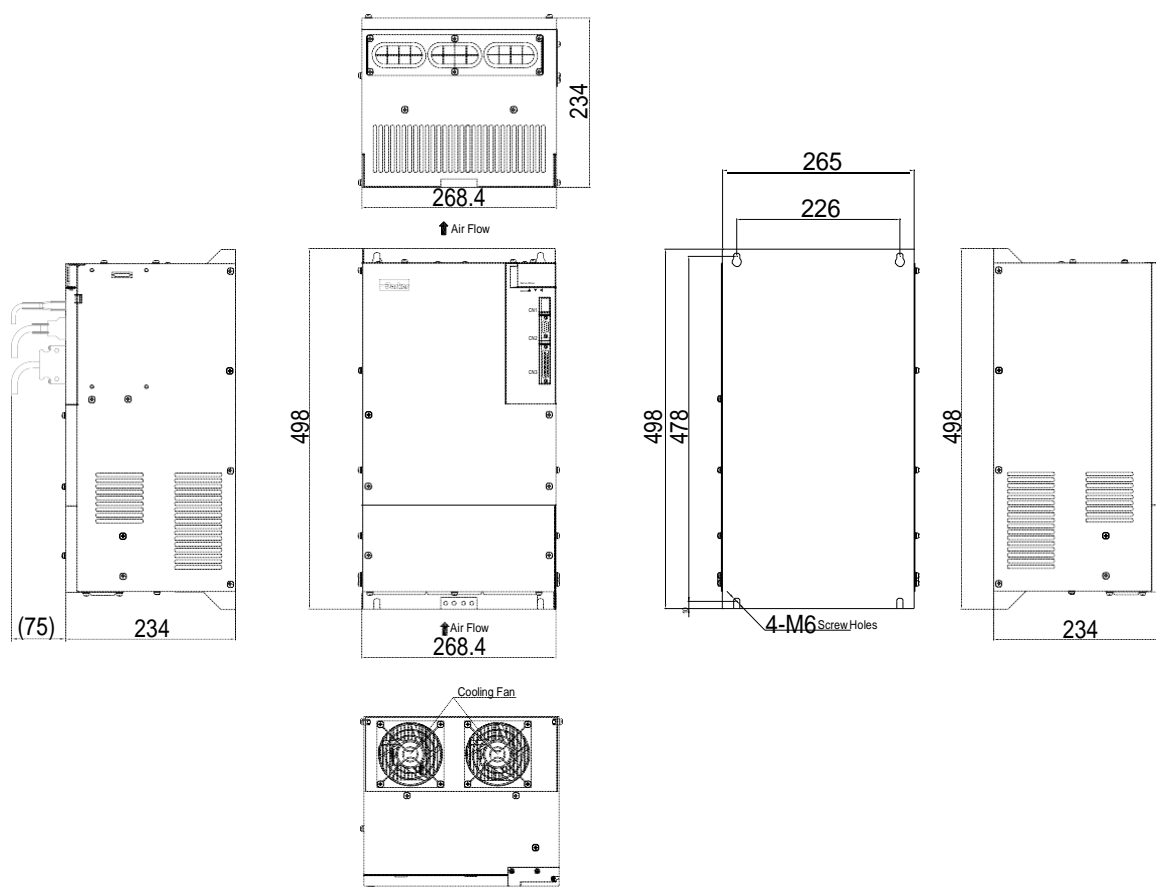
M4 尺寸结构



M5 尺寸结构



M6 尺寸结构



伺服电机


概览

描述

该伺服电机是针对市场和客户需求最新研发的高性能电机，接线灵活，性价比高，也满足通用伺服的位置控制系统。



伺服电机铭牌

	Parker Parker Hannifin Corporation		
Motor Model	TYPE : FMMA-102F67ED		
Rated Torque	$M_n = 5 \text{ Nm}$	$I_n = 5 \text{ A}$	Rated Current
BEMF	$K_E = 68\text{V}/1000\text{r}/\text{min}$		Max. Speed
Rated Speed	$n_N/n_{\text{max}} = 2000/2300\text{r}/\text{min}$		
Installation Mode	IMB5 IP65 TH.CI .B		Insulation Grade IP Grade
Product No.	 MA102F67EDM74211009038		

FM17-0110R6EEDFL		
Rated power : 11 kW	Rated Voltage : 380 V	Rated Torque : 64 N•M
Speed : 1700 r/min	Rated Current : 23 A	Fan Voltage : 220 V
TH.CI .F IP54	No.:	
Magnetic Field Angle :		Production Date :
Parker AC permanent magnetic synchronous servo motor		

订货号

伺服电机 (180 法兰及以下电机)

	1	2		3	4	5	6	7	8
Order example	FM	SA	-	102	F	6	3	B	D
1 伺服电机类型									
FM	FM 系列								
2 转速									
SA	3000 rpm								
MA	2000 rpm								
MB	1500 rpm								
LA	1000 rpm								
3 功率									
201	0.2kW								
401	0.4kW								
751	0.75kW								
102	1kW								
....								
4 编码器类型									
T	23 位绝对值式编码器								
H	23 位增量式编码器								
R	旋转变压器								
5 母线电压									
3	300V								
6	600V								
6 法兰尺寸									
2	60 法兰								
3	80 法兰								
5	110 法兰								
7	130 法兰								
A	180 法兰								
7 选配件									
B	带制动器不带风扇								
E	不带制动器不带风扇								
8 轴伸类别									
C	光轴带 C 孔								
D	键槽带 C 孔								

伺服电机(180 和 250 法兰 Spigot motor)

	1	2		3	4	5	6	7	8
Order example	FM	SA	-	201	F	6	7	B	C
1 伺服电机类型									
FM	FM Series								
2 转速									
15	1500 rpm								
17	1700 rpm								
20	2000 rpm								
3 功率									
0070	7kW								
0075	7.5kW								
0110	11kW								
0180	18kW								
0240	24kW								
0330	33kW								
....								
4 编码器类型									
T	23 位绝对值式编码器								
H	23 位增量式编码器								
R	旋转变压器								
5 母线电压									
6	600V								
6 法兰尺寸									
E	180 Spigot								
F	250 Spigot								
7 制动类型									
E	无抱闸制动								
8 轴伸类别									
C	光轴								
D	轴伸带键槽								
9 冷却方式									
F	风冷								
N	自然冷								
10 设计代号									
S,L...	设计代号								

注：上表为便于选型做了简化，如有表外需求，请联系咨询对应销售人员。

技术特征

伺服电机技术参数 (220V , 增量编码器 , 绝对值编码器和旋转变压器)

电机种类	订货号 (带增量编码器)	额定转速	额定功率	额定转矩	额定电流	适配伺服驱动器	
		r/min	KW	Nm	A	1-phase 220V	3-phase 220V
FMSA	FMSA-201F32ED	3000	0.2	0.64	1.2	FL20-S201S2M1	FL20-S201T2M1
	FMSA-401F32ED	3000	0.4	1.27	2.8	FL20-S401S2M1	FL20-S401T2M1
	FMSA-751F33ED	3000	0.75	2.39	3.5	FL20-S751S2M1	FL20-S751T2M1
	FMSA-102F33ED	3000	1	3.5	4.5	FL20-S102S2M2	FL20-S102T2M2
	FMSA-122F35ED	3000	1.2	4	5	FL20-S182S2M2	FL20-S182T2M2
	FMSA-152F37ED	3000	1.5	5	7.5		
	FMSA-182F35ED	3000	1.8	6	8	—	FL20-S302T2M3
	FMSA-232F37ED	3000	2.3	7.7	10		
FMSA-302F37ED	3000	3	10	15.5	—	FL20-S452T2M3	
FMMA	FMMA-801F35ED	2000	0.8	4	3.5	FL20-S102S2M2	FL20-S102T2M2
	FMMA-851F37ED	2000	0.85	4	4		
	FMMA-102F37ED	2000	1	5	5	FL20-S122S2M2	FL20-S122T2M2
	FMMA-122F35ED	2000	1.2	6	5		
	FMMA-132F37ED	2000	1.3	6	6	FL20-S182S2M2	FL20-S182T2M2
	FMMA-152F37ED	2000	1.5	7.7	7.5		
	FMMA-202F37ED	2000	2	10	10	—	FL20-S302T2M3
	FMMA-312F37ED	2000	3.1	15	14	—	FL20-S452T2M3
	FMMA-352F3AED	2000	3.5	17.2	16	—	
FMMB	FMMB-122F37ED	1500	1.2	7.7	5	FL20-S122S2M2	FL20-S122T2M2
	FMMB-152F37ED	1500	1.5	10	6	FL20-S182S2M2	FL20-S182T2M2
	FMMB-232F37ED	1500	2.3	14.6	10	—	FL20-S302T2M3
	FMMB-272F3AED	1500	2.7	17.2	11	—	
	FMMB-302F3AED	1500	3	19	12	—	
	FMMB-432F3AED	1500	4.3	27	16	—	FL20-S452T2M3
FMLA	FMLA-102F37ED	1000	1	10	4.5	FL20-S102S2M2	FL20-S102T2M2
	FMLA-152F37ED	1000	1.5	14.3	7	FL20-S182S2M2	FL20-S182T2M2
	FMLA-292F3AED	1000	2.9	27	12	—	FL20-S302T2M3
	FMLA-372F3AED	1000	3.7	35	16	—	FL20-S452T2M3

备注

- 以上产品号码基于增量编码器
- 三相交流伺服同步电机，自然冷却，防护等级 IP65，
- 推荐匹配的伺服电机和驱动器在大部分情况下可以满足要求，如果遇到一些特殊情况请联系派克销售。

伺服电机技术参数 (380V , 增量编码器 , 绝对值编码器和旋转变压器)

电机种类	订货号 (带增量编码器)	额定转速	额定功率	额定转矩	额定电流	适配伺服驱动器
		r/min	KW	Nm	A	3-phase 380V
FMSA	FMSA-751F63ED	3000	0.75	2.39	2	FL20-S152T3M2
	FMSA-102F63ED	3000	1	3.5	3	
	FMSA-122F65ED	3000	1.2	4	4	FL20-S202T3M3
	FMSA-152F67ED	3000	1.5	5	5	
	FMSA-182F65ED	3000	1.8	6	6	
	FMSA-232F67ED	3000	2.3	7.7	7	FL20-S302T3M3
	FMSA-302F67ED	3000	3	10	8	
FMMA	FMMA-801F65ED	2000	0.8	4	2.5	FL20-S152T3M2
	FMMA-851F67ED	2000	0.85	4	3	
	FMMA-102F67ED	2000	1	5	3	
	FMMA-122F65ED	2000	1.2	6	3.5	
	FMMA-132F67ED	2000	1.3	6	3.5	
	FMMA-152F67ED	2000	1.5	7.7	4.5	FL20-S202T3M3
	FMMA-202F67ED	2000	2	10	5.5	
	FMMA-312F67ED	2000	3.1	15	9	FL20-S452T3M3
	FMMA-352F6AED	2000	3.5	17.2	8	
	FMMA-452F6AED	2000	4.5	21.5	10	
	FMMA-602F6AED	2000	6	27	14	FL20-S752T3MM4
	FMMA-802F6AED	2000	8	35	18	
	FMMA-103F6AED	2000	10	48	24	FL20-S153T3M4
FMMA	FMMA-122F67ED	1500	1.2	7.7	4	FL20-S152T3M2
	FMMA-152F67ED	1500	1.5	10	4	FL20-S202T3M3
	FMMA-232F67ED	1500	2.3	14.6	6	
	FMMA-232F67ED	1500	3	14.6	7.5	FL20-S302T3M3
	FMMA-272F6AED	1500	2.7	17.2	8	
	FMMA-302F6AED	1500	3	19	8	
	FMMA-432F6AED	1500	4.3	27	10	FL20-S452T3M3
	FMMA-552F6AED	1500	5.5	35	12.5	FL20-S552T3M3
	FMMA-752F6AED	1500	7.5	48	17	FL20-S752T3MM4
FMLA	FMLA-102F67ED	1000	1	10	3	FL20-S152T3M2
	FMLA-292F6AED	1000	2.9	27	7	FL20-S302T3M3
	FMLA-372F6AED	1000	3.7	35	9	FL20-S452T3M3

备注

- 以上产品号码基于增量编码器
- 三相交流伺服同步电机，自然冷却，防护等级 IP65，
- 推荐匹配的伺服电机和驱动器在大部分情况下可以满足要求，如果遇到一些特殊情况请联系派克销售。

伺服电机技术参数 (380V , 增量编码器 , 绝对值编码器和旋转变压器)

电机种类	订货号 (带增量编码器)	额定转速	额定功率	额定转矩	额定电流	适配伺服驱动器
		r/min	KW	Nm	A	3-phase 380V
FM15	FM15-0082F6EEDFL	1500	8.2	52	16.6	FL20-S752T3MM4
	FM15-0100F6EEDFL	1500	10	64	20.7	FL20-S113T3MM4
	FM15-0124F6EEDFL	1500	12	80	24.7	FL20-S153T3M4
	FM15-0160F6EEDFL	1500	16	102	33.5	FL20-S183T3M5
	FM15-0180F6EEDFL	1500	18	118	40	FL20-S223T3M5
	FM15-0210F6EEDFL	1500	21	135	43.2	
	FM15-0240F6EEDFL	1500	24	152	46.7	FL20-S303T3M6
	FM15-0290F6FEDFL	1500	29	185	57.5	
	FM15-0350F6FEDFL	1500	35	225	71.7	FL20-S373T3M6
FM17	FM17-0075F6EEDFL	1700	7.5	42	13.7	FL20-S752T3MM4
	FM17-0092F6EEDFL	1700	9.2	52	18	FL20-S113T3MM4
	FM17-0110F6EEDFL	1700	11	64	23	
	FM17-0140F6EEDFL	1700	14	80	29.2	FL20-S153T3M4
	FM17-0180F6EEDFL	1700	18	102	38.5	FL20-S183T3M5
	FM17-0210F6EEDFL	1700	21	118	45	FL20-S223T3M5
	FM17-0240F6EEDFL	1700	24	135	48.5	FL20-S303T3M6
	FM17-0270F6EEDFL	1700	27	152	57.5	
	FM17-0330F6FEDFL	1700	33	185	68	FL20-S373T3M6
FM20	FM20-0070F6EEDFL	2000	7	33.6	14.8	FL20-S752T3MM4
	FM20-0100F6EEDFL	2000	10	52	22	FL20-S113T3MM4
	FM20-0140F6EEDFL	2000	14	64	30	FL20-S153T3M4
	FM20-0180F6EEDFL	2000	18	80	37	FL20-S183T3M5
	FM20-0220F6EEDFL	2000	22	102	43	FL20-S223T3M5
	FM20-0250F6EEDFL	2000	25	118	49	FL20-S303T3M6
	FM20-0280F6EEDFL	2000	28	135	56.9	
	FM20-0300F6EEDFL	2000	30	152	67	FL20-S373T3M6
	FM20-0360F6FEDFL	2000	36	185	74	
	FM20-0071F6EEDNL	2000	7.1	34	14.5	FL20-S752T3MM4
	FM20-0094F6EEDNL	2000	9.4	45	18.8	
	FM20-0117F6EEDNL	2000	11.7	56	24.4	FL20-S153T3M4
	FM20-0140F6EEDNL	2000	14	67	28.6	

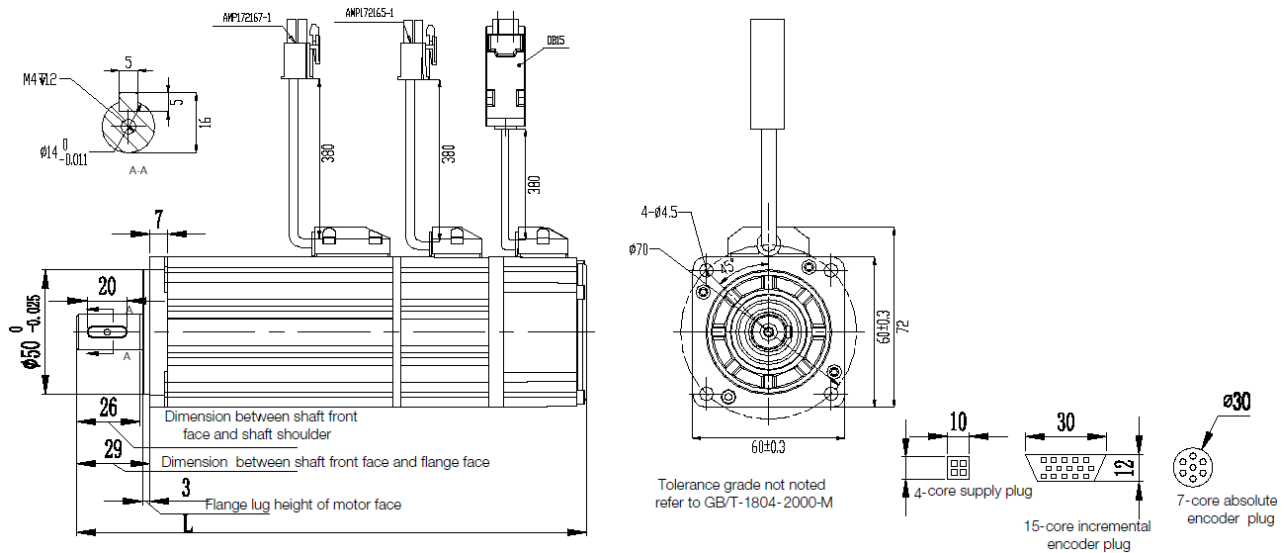
备注

- 以上产品号码基于增量编码器
- 电机轴伸、制动器类别及结构代码详情, 请参考本手册中的伺服电机的命名规则章节。
- 推荐匹配的伺服电机和驱动器在大部分情况下可以满足要求, 如果遇到一些特殊情况请联系派克销售。

电机尺寸

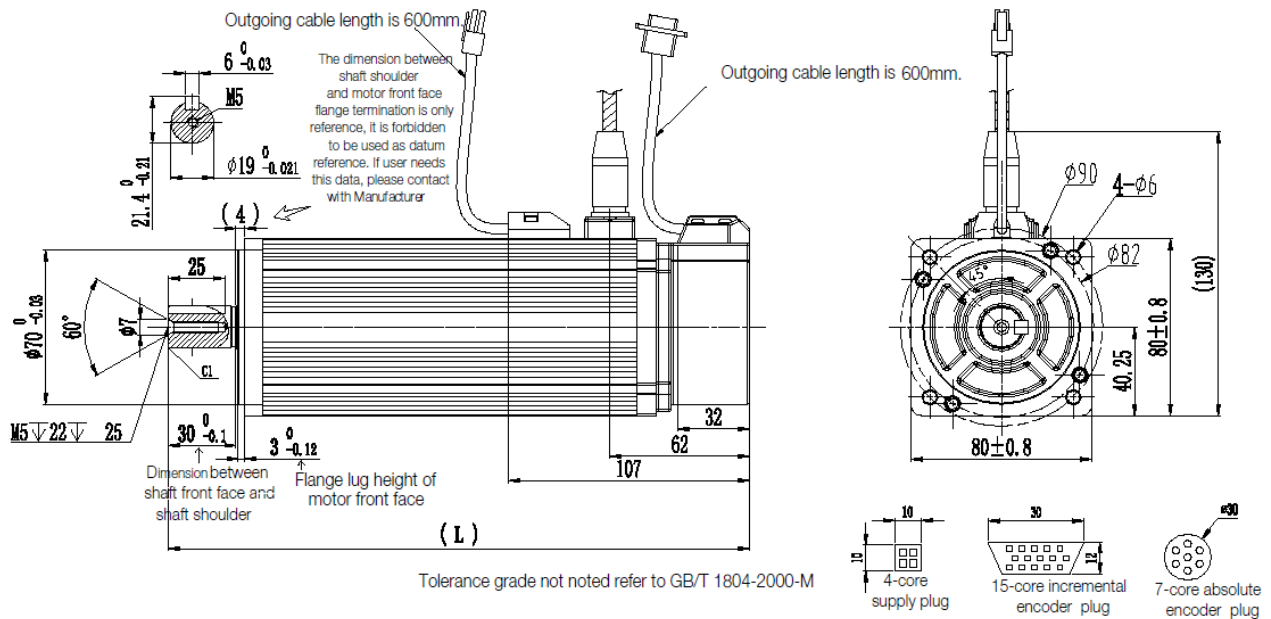
伺服电机

60 法兰



型号	L(mm)	L(mm)带刹车	重量(kg)	备注
FMSA-201F/S32***	130.5	162.5	1.2	轴伸端螺丝孔尺寸： M4 x 12
FMSA-401F/S32***	163	195	1.6	

80 法兰

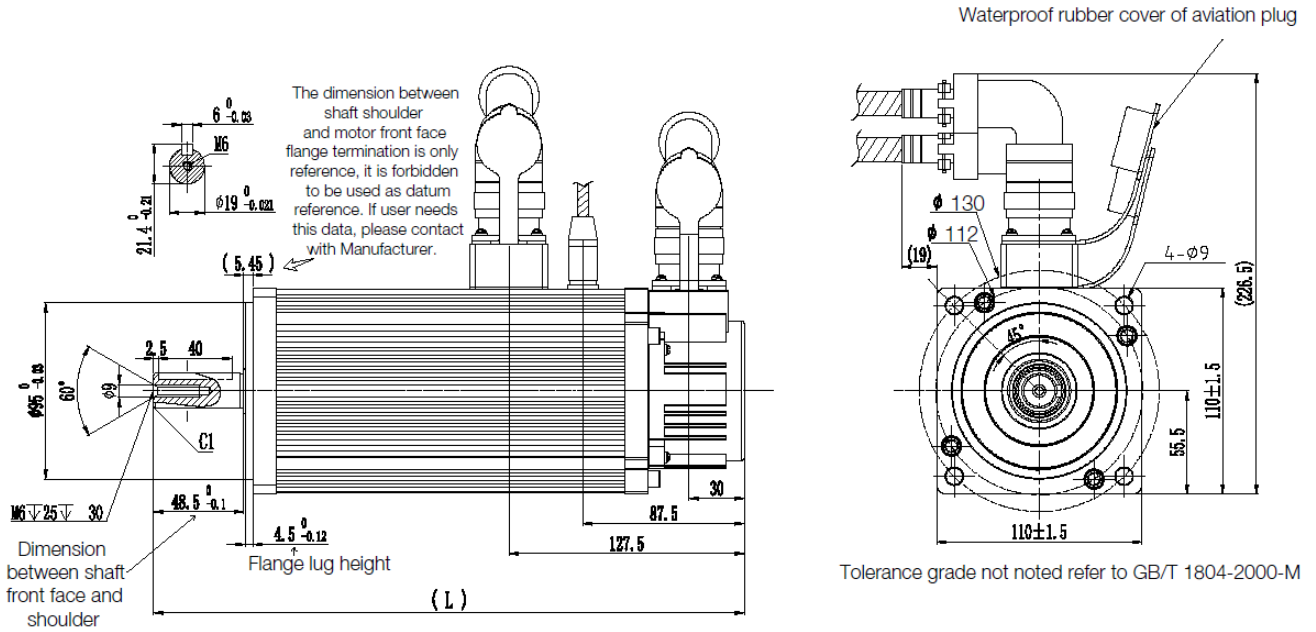


型号	L(mm)	L(mm)带刹车	重量(kg)	备注
FMSA-751**3***	192	231	2.8	螺纹孔尺寸 M5 x 22
FMSA-102**3***	219	258	3.8	
FMSB-102*33***				

电机尺寸

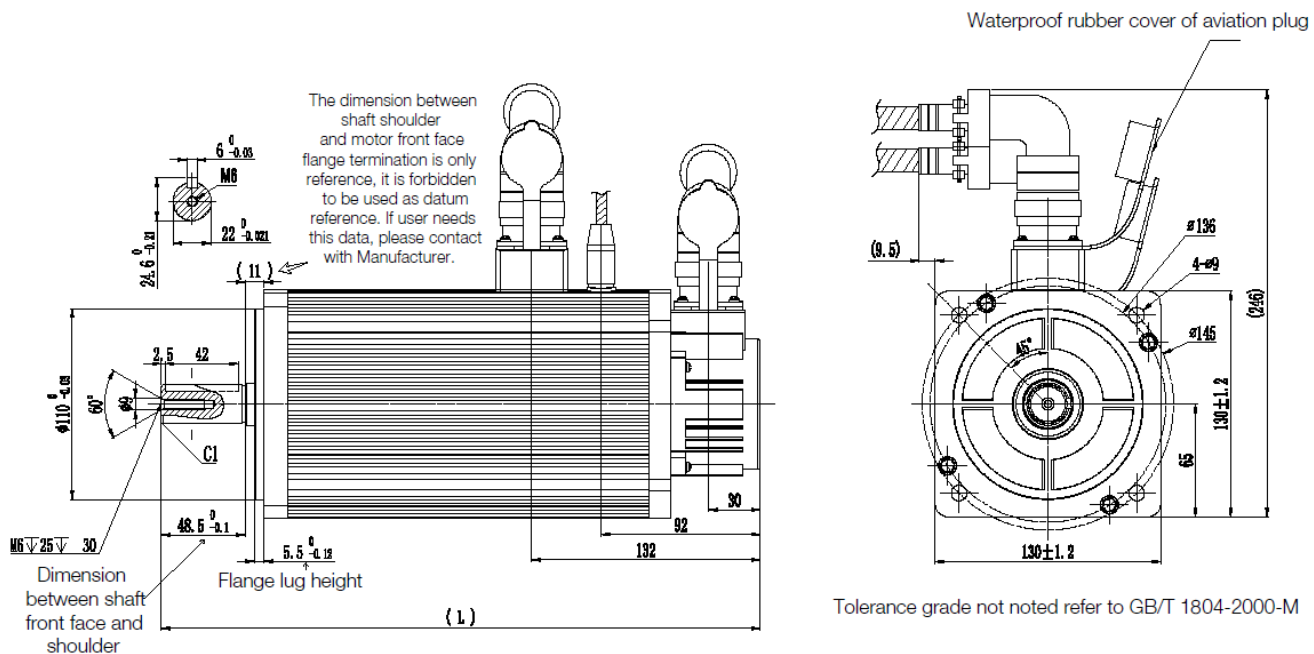
伺服电机

110 法兰



型号	L(mm)	L(mm)带刹车	重量(kg)	备注
FMSA-122**5***	250	290	6.5	螺纹孔尺寸 M6 x 25
FMMA-801**5***				
FMSA-182**5***	280	320	8	
FMMA-122**5***				

130 法兰

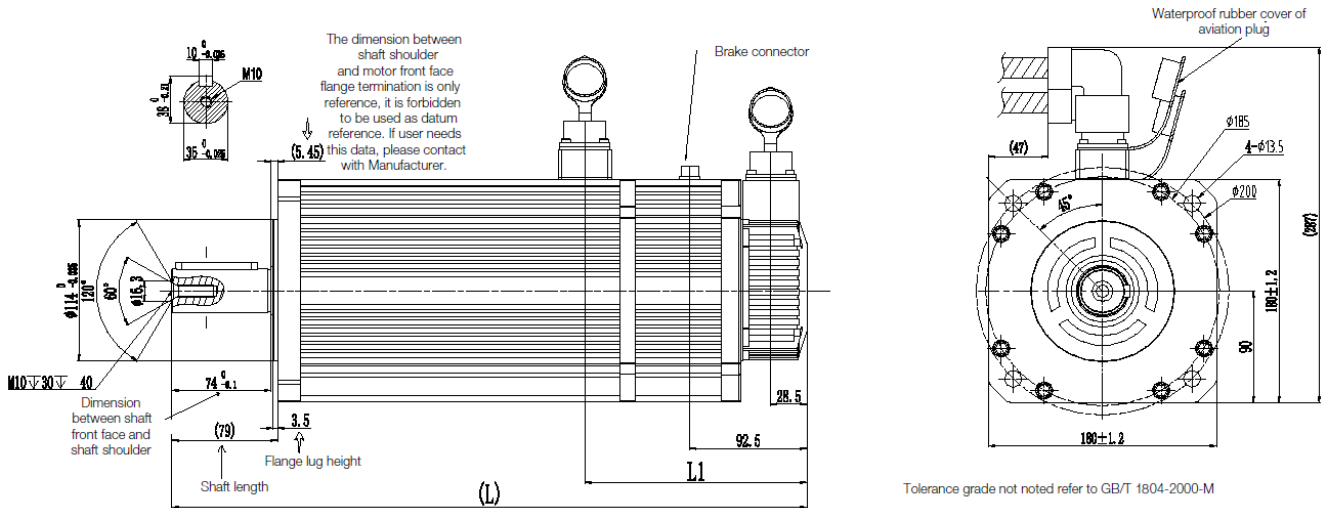


型号	L(mm)	L(mm)带刹车	重量(kg)	备注
FMMA-851**7***	230	275	7	螺纹孔尺寸 M6 x 25.
FMSA-152**7***				
FMMA-102**7***				
FMMA-132**7***	238	283	7.7	
FMSA-232**7***	251	296	8	
FMMA-152**7***				
FMMA-122**7***				
FMSA-302**7***	274	319	10	
FMMA-202**7***				
FMMA-152**7***				
FMLA-102**7***	301	346	12	
FMMA-312**7***				
FMLA-152*37***				
FMMA-232**7***				

电机尺寸

伺服电机

180 法兰

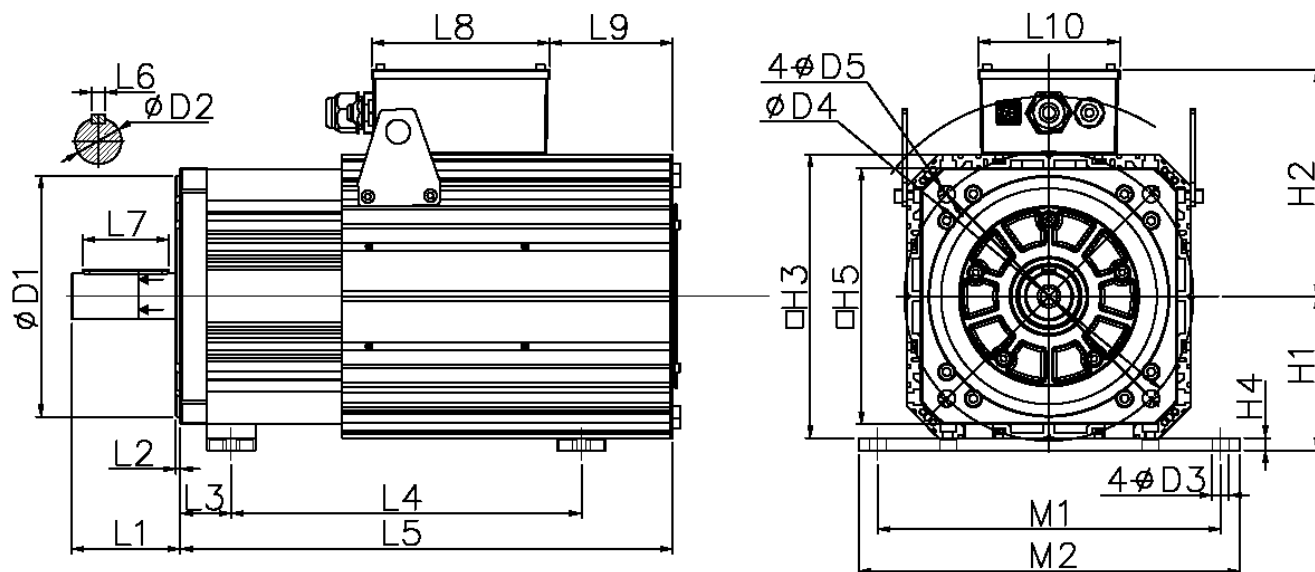


型号	L(mm)	L(mm)带刹车	重量(kg)	备注
FMMA-352**A***	218	283	18	螺纹孔尺寸 M10x45.
FMMB-272**A***				
FMMA-452**A***	238	300	20	
FMMB-302**A***				
FMMA-602*6A***	250	319	23	
FMMB-432**A***				
FMLA-292**A***				
FMMA-802*6A***	288	349	29	
FMMB-552**A***				
FMLA-372**A***				
FMMA-103*6A***	338	403	36	
FMMB-752**A***				

电机尺寸

伺服电机

FM15, FM17, FM20 系列, 空气冷却



Stand	D1	D2	D3	D4	D5	L1	L2	L3	L6	L7	L8	L9	L10	H1	H2	H3	H4	H5	M1	M2
spigot																				
E	180	42	14	215	14.5	77	5	39	12	56	185	75.5	147	124	200	224	12	200	254	278
F	250	48	18	300	17.5	112	4.5	53	14	90	185	128	147	160	236	294	13	266	356	390

电机额定转矩 HT=100° C	46	68	84	96	130	147	160	196	220	275	330	380	428	481
电机额定转矩 HT=65° C	42	52	64	80	102	118	135	152	185	225	270	307	324	385
机座	E	E	E	E	E	E	E	E	E	F	F	F	F	F
L4 (mm)	267	285	312	354	396	436	478	520	317	370	423	476	529	583
L5 (mm)	345	397	429	471	513	555	597	619	511.5	560.5	609.5	685.5	707.5	756.5

Note)

- 伺服电机的冷却风扇需要额外 220v 电源
- 绿色端子定义: K-220VAC, L-220VAC, M-PE

配件

反馈电缆

* 绝对值编码器电缆（最长：30m）

1) 配圆形插头 (适用 80 法兰及以下电机)

名称	订货号	线缆长度	线缆组成
Absolute encoder cable (for D7, D71)	DB9-4BS02-**-0.2 (with battery)	**	
	DB9-4GS02-**-0.2	**	

2) 配 L 型航空插头 (适用 110, 130 和 180 法兰电机)

名称	订货号	线缆长度	线缆组成
Absolute encoder cable (for D7, D71)	DB9-4BS03-**-0.2 (with battery)	**	
	DB9-4GS03-**-0.2	**	

* 增量编码器电缆（最长：30m）

1) 配 DB 插头 (适用 80 法兰及以下电机)

名称	订货号	线缆长度	线缆组成
15-core encoder cable (for D5)	DB15-15GP02-**-0.2	**	
8-core encoder cable (for D51)	DB15-8GP02-**-0.2		
4-core encoder cable (for D52)	DB9-4GS02-**-0.2	**	

2) 配 L 型航空插头 (适用 110, 130 和 180 法兰电机)

名称	订货号	线缆长度	线缆组成
15-core encoder cable (for D5)	DB15-15GP01-**-	**	
8-core encoder cable (for D51)	DB15-8GP01-**-		
4-core encoder cable (for D52)	DB9-4GS03-**-		

3) 配 I 型航空插头 (applicable for servo motor with base No. E, F)


名称	订货号	线缆长度	线缆组成
15-core encoder cable (for D5)	DB15-15GP03-**-	**	
8-core encoder cable (for D51)	DB15-8GP03-**-		

* 旋转变压器反馈电缆（最长：30m）

1) 配 L 型航空插头(适用 180 法兰及以下电机)

名称	订货号	线缆长度	线缆组成
Resolver feedback cable (for D20)	DB9-8GR01-**-0.2	**	

2) 配 I 型航空插头(applicable for servo motor with base No. E, F)

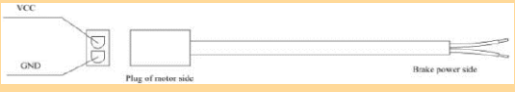
名称	订货号	线缆长度	线缆组成
Resolver feedback cable (for D20)	DB9-8GR02-**-0.2	**	

控制电缆

* 控制电缆（最长：30m）

名称	订货号	线缆长度	线缆组成
Control Cable	DB44-15PC-**-0.2	**	

* 制动电缆（最长：30m）

名称	订货号	线缆长度	线缆组成
Brake cable (for ≤180 flange Servo motor)	HK3-2BR-**-0.75	**	
Brake cable	DB2-2BR-**-0.75	**	

动力电缆

名称	订货号	线缆长度	线缆组成
Power cable (for ≤80 flange Servo motor)	DB4-4PO-**-0.75	**	
Power cable (for 110, 130 flange Servo motor)	HK4A-4PO-**-0.75	**	
Power cable (for 180 flange Servo motor)	HK4B-4PO-**-0.75	**	
Power cable (for 180, 250 spigot Servo motor)	ZL4-4PO-**-0.75	**	

Note)

- ZL4-4PO-XXX is single strand cable, grounding cable is yellow-green cable of 2.5 mm².

配件

通讯线缆

- EtherCAT 线缆 (最大允许长度 : 30m)

名称	订货号	线缆长度	线缆组成
FL20-C EtherCAT	SC-ECT-**M-C	**	

动力电缆

(伺服电机动力电缆是 L 型插头电源线, 最长 30 米。)

[220V 伺服电机动力电缆, 法兰 ≤ 180]

额定转速(RPM)	功率(kW)	FM 伺服电机型号	驱动器型号	动力电缆型号
FMSA series 3000r/min	0.2	FMSA-201*32ED	FL20-S(C)201T2M1	DB4-4PO - ** - 0.75-B
	0.4	FMSA-401*32ED	FL20-S(C)401T2M1	
	0.75	FMSA-751*33ED	FL20-S(C)751T2M1	
	1	FMSA-102*33ED	FL20-S(C)102T2M2	DB4-4PO- length-1.0-B
	1.2	FMSA-122*35ED	FL20-S(C)122T2M2	
	1.5	FMSA-152*37ED	FL20-S(C)182T2M2	HK4A-4PO - ** - 1.5-B
	1.8	FMSA-182*35ED		HK4A-4PO - ** - 2.5-B
	2.3	FMSA-232*37ED	FL20-S(C)302T2M3	HK4A-4PO - ** - 2.5
	3	FMSA-302*37ED	FL20-S(C)452T2M3	HK4A-4PO - ** - 4.0
FMMA series 2000r/min	0.8	FMMA-801*35ED	FL20-S(C)102T2M2	HK4A-4PO - ** - 0.75-B
	0.85	FMMA-851*37ED		HK4A-4PO - ** - 1.0-B
	1	FMMA-102*37ED	FL20-S(C)122T2M2	HK4A-4PO - ** - 1.0-B
	1.2	FMMA-122*35ED	FL20-S(C)182T2M2	HK4A-4PO - ** - 1.5-B
	1.3	FMMA-132*37ED		
	1.5	FMMA-152*37ED		
	2	FMMA-202*37ED	FL20-S(C)302T2M3	HK4A-4PO - ** - 2.5
	3.1	FMMA-312*37ED	FL20-S(C)452T2M3	HK4B-4PO - ** - 4.0
3.5	FMMA-352*3AED			
FMMB series 1500r/min	1.2	FMMB-122*37ED	FL20-S(C)122T2M2	HK4A-4PO - ** - 1.0-B
	1.5	FMMB-152*37ED	FL20-S(C)182T2M2	HK4A-4PO - ** - 1.5-B
	2.3	FMMB-232*37ED	FL20-S(C)302T2M3	HK4A-4PO - ** - 2.5
	2.7	FMMB-272*3AED		HK4B-4PO - ** - 2.5
	3	FMMB-302*3AED	FL20-S(C)452T2M3	HK4B-4PO - ** - 4.0
	4.3	FMMB-432*3AED	FL20-S(C)452T2M3	
FMLA series 1000r/min	1	FMLA-102*37ED	FL20-S(C)102T2M2	HK4A-4PO - ** - 1.0-B
	1.5	FMLA-152*37ED	FL20-S(C)182T2M2	HK4A-4PO - ** - 1.5-B
	2.9	FMLA-292*3AED	FL20-S(C)302T2M3	HK4B-4PO - ** - 2.5
	3.7	FMLA-372*3AED	FL20-S(C)452T2M3	HK4B-4PO - ** - 4.0

备注

- HK4A 线缆适合法兰小于 180 并带航空插头
- HK4B 线缆适用 180 带航空插头法兰
- 长度单位为米

[380V 伺服电机动力电缆]

额定转速(RPM)	功率(kW)	FM 伺服电机型号	驱动器型号	动力电缆型号	
FMSA series 3000r/min	0.75	FMSA-751*63ED	FL20-S(C)152T3M2	DB4-4PO - ** - 0.75-H	
	1	FMSA-102*63ED			
	1.2	FMSA-122*65ED	FL20-S(C)202T3M3	HK4A-4PO-*M-1.0	
	1.5	FMSA-152*67ED		HK4A-4PO-*M-1.5	
	1.8	FMSA-182*65ED		HK4A-4PO-*M-1.5	
		2.3	FMSA-232*67ED	FL20-S(C)302T3M3	HK4A-4PO-*M-1.5
		3	FMSA-302*67ED	FL20-S(C)452T3M3	HK4A-4PO-*M-2.5
FMMA series 2000r/min	0.8	FMMA-801*65ED	FL20-S(C)102T3M2	HK4A-4PO - ** - 0.75-H	
	0.85	FMMA-851*67ED			
	1	FMMA-102*67ED			
	1.2	FMMA-122*65ED	FL20-S(C)152T3M2	HK4A-4PO - ** - 1.0	
	1.3	FMMA-132*67ED			
	1.5	FMMA-152*67ED	FL20-S(C)202T3M3	HK4A-4PO - ** - 1.5	
	2	FMMA-202*67ED		HK4A-4PO - ** - 2.5	
		3.1	FMMA-312*67ED	FL20-S(C)452T3M3	HK4B-4PO - ** - 2.5
		3.5	FMMA-352*6AED		HK4B-4PO - ** - 4.0
		4.5	FMMA-452*6AED	FL20-S(C)752T3MM4	HK4B-4PO - ** - 4.0
		6	FMMA-602*6AED		
		8	FMMA-802*6AED		
	10	FMMA-103*6AED	FL20-S(C)153T3M4	HK4B-4PO - ** - 6.0	
FMMA/FM15 series 1500r/min	1.2	FMMB-122*67ED	FL20-S(C)202T3M3	HK4A-4PO - ** - 1.0	
	1.5	FMMB-152*67ED		HK4A-4PO - ** - 1.5	
	2.3	FMMB-232*67ED	FL20-S(C)302T3M3	HK4A-4PO - ** - 2.5	
	3	FMMB-302*67ED		HK4B-4PO - ** - 2.5	
	2.7	FMMB-272*6AED	FL20-S(C)302T3M3	HK4B-4PO - ** - 1.5	
	3	FMMB-302*6AED		HK4B-4PO - ** - 2.5	
	4.3	FMMB-432*6AED	FL20-S(C)452T3M3	HK4B-4PO - ** - 2.5	
	5.5	FMMB-552*6AED		HK4B-4PO - ** - 4.0	
	7.5	FMMB-752*6AED	FL20-S(C)752T3MM4	HK4B-4PO - ** - 4.0	
	8.2	FM15-0082*6EEDFL		ZL4-4PO - ** - 4.0	
	10	FM15-0100*6EEDFL	FL20-S(C)113T3MM4	ZL4-4PO - ** - 6.0	
	12	FM15-0124*6EEDFL			
	16	FM15-0160*6EEDFL	FL20-S(C)183T3M5	ZL4-4PO - ** - 10.0	
	18	FM15-0180*6EEDFL			
	21	FM15-0210*6FEDFL	FL20-S(C)223T3M5	ZL4-4PO - ** - 16.0	
	24	FM15-0240*6FEDFL			
	29	FM15-0290*6FEDFL	FL20-S(C)303T3M6	ZL4-4PO - ** - 25.0	
35	FM15-0350*6FEDFL				

备注

- HK4A 线缆适合法兰小于 180 并带航空插头
- HK4B 线缆适用 180 带航空插头法兰
- 长度单位为米

配件

动力电缆

(伺服电机动力电缆是 L 型插头电源线, 最长 30 米。)

[380V 伺服电机动力电缆, 法兰>180]

额定转速(RPM)	功率(kW)	FM 伺服电机型号	驱动器型号	动力电缆型号
FMLA series 1000r/min	1	FMLA-102*67ED	FL20-S(C)152T3M2	HK4B-4PO - ** - 0.75-B
	2.9	FMLA-292*6AED	FL20-S(C)302T3M3	HK4B-4PO - ** - 1.5
	3.7	FMLA-372*6AED	FL20-S(C)452T3M3	HK4B-4PO - ** - 2.5
FM17 series 1700r/min	7.5	FM17-0075*6EEDFL	FL20-S(C)752T3MM4	ZL4-4PO - ** - 4.0
	9.2	FM17-0092*6EEDFL	FL20-S(C)113T3MM4	ZL4-4PO - ** - 6.0
	11	FM17-0110*6EEDFL		
	14	FM17-0140*6EEDFL	FL20-S(C)153T3M4	ZL4-4PO - ** - 10.0
	18	FM17-0180*6EEDFL	FL20-S(C)183T3M5	
	21	FM17-0210*6EEDFL	FL20-S(C)223T3M5	
	24	FM17-0240*6FEDFL	FL20-S(C)303T3M6	ZL4-4PO - ** - 16.0
	27	FM17-0270*6FEDFL		
33	FM17-0330*6FEDFL	FL20-S(C)373T3M6	ZL4-4PO - ** - 25.0	
FM20 series 2000r/min	7	FM20-0070*6EEDFL	FL20-S(C)752T3MM4	ZL4-4PO - ** - 4.0
	10	FM20-0100*6EEDFL	FL20-S(C)113T3MM4	ZL4-4PO - ** - 6.0
	14	FM20-0140*6EEDFL	FL20-S(C)153T3M4	
	18	FM20-0180*6EEDFL	FL20-S(C)183T3M5	ZL4-4PO - ** - 10.0
	22	FM20-0220*6EEDFL	FL20-S(C)223T3M5	
	25	FM20-0250*6EEDFL	FL20-S(C)303T3M6	ZL4-4PO - ** - 16.0
	28	FM20-0280*6EEDFL		
	30	FM20-0300*6EEDFL	FL20-S(C)373T3M6	ZL4-4PO - ** - 25.0
36	FM20-0360*6FEDFL			

备注：长度单位是米。

制动电阻

- 220V 伺服内置制动电阻和外置制动电阻的最小阻值

驱动器结构	内置电阻阻值和功率	外置制动电阻最小阻值	外置制动电阻参数
M1	-	40 Ω	60 Ω/200 W
M2	50W/50 Ω	25 Ω	40 Ω/400 W
M3	100W/20 Ω	15 Ω	15 Ω/1000 W

- 380V 伺服内置制动电阻和外置制动电阻的最小阻值

驱动器结构	内置电阻阻值和功率	外置制动电阻最小阻值	外置制动电阻参数
M2	50W/50 Ω	50 Ω	50 Ω/1000W
M3	100W/60 Ω	50 Ω	50 Ω/1000W
MM4/M4	—	40 Ω	40 Ω/1000W
M5	—	20 Ω	20 Ω/1000W
M6	—	20 Ω	20 Ω/2200W

派克传动与控制技术

在派克，我们始终坚持不懈进取，力求根据客户的需求制造出更好的系统，帮助我们的客户提高生产能力，帮助他们实现更高的收益。这就意味我们要着眼于客户的应用，从多个角度探寻创造价值的新途径。无论您需要什么样的传动或者控制技术，派克的丰富经验，广泛的产品和全球影响力都将为您奉上，始终如一。派克具有更专业的传动和控制技术。如需了解详情，请致电 00800 27 27 5374



航空航天 主要市场

- 航空发动机
- 商用及专用航空
- 商业运输
- 陆基武器系统
- 军用飞机
- 导弹和运载火箭
- 区域运输
- 无人驾驶飞行器

主要产品

- 飞行控制系统 & 组件
- 流体输送系统
- 流体计量运输 & 雾化装置
- 燃料系统及部件
- 液压系统及部件
- 惰性氮生成系统
- 气动系统及部件
- 车轮与制动



环境控制 主要市场

- 农业
- 空调
- 食品，饮料及乳制品
- 精确制冷
- 加工处理
- 运输

主要产品

- 二氧化碳控制
- 电子控制器
- 过滤干燥器
- 手动关闭阀门
- 胶管及配件
- 压力调节阀
- 制冷剂分配器
- 安全卸压阀
- 电磁阀
- 恒温膨胀阀



机电 主要市场

- 航空航天
- 工厂自动化
- 生命科学和医学
- 机床
- 包装机械
- 造纸机械
- 塑料机械 & 吹炼
- 原生金属
- 半导体和电子设备
- 纺织
- 电线电缆

主要产品

- 交流/直流驱动器 & 系统
- 电力传动装置，起重遥控设备 & 滑动装置
- 电液执行系统
- 机电执行系统
- 人机界面
- 线性马达
- 步进电机，伺服电机 驱动器 & 控制器
- 挤出机



过滤 主要市场

- 工业机械
- 食品与饮料
- 生命科学
- 海洋
- 移动设备
- 石油和天然气
- 发电
- 加工处理
- 运输

主要产品

- 分析气体发生器
- 压缩空气及气体滤清器
- 状态监测
- 发动机气体，燃料及石油过滤 & 系统
- 液压，润滑 & 冷却过滤器
- 工艺，化学，水 & 微孔过滤器
- 氮气，氢气及真空发生器



管接件

主要市场

- 航天航空
- 农业
- 散装化学运输
- 建筑机械
- 食品与饮料
- 燃料和天然气传输
- 工业机械
- 移动
- 石油和天然气
- 运输
- 焊接

主要产品

- 黄铜配件 & 阀门
- 诊断设备
- 流体输送系统
- 工业水带
- 聚四氟乙烯与粉煤灰软管，管型材料 & 型材配件
- 橡胶和热塑性软管 & 接头
- 管子配件及适配器
- 快速拆卸活接头



液压 主要市场

- 航空航天
- 高空升降机
- 农业
- 建筑机械
- 林业
- 工业机械
- 采掘
- 石油和天然气
- 发电 & 能量
- 载重车液压系统

主要产品

- 诊断设备
- 液压缸 & 蓄电池
- 液压发动机及泵
- 液压系统
- 液压阀与控制
- 动力输出
- 橡胶和热塑性软管 & 接头
- 管子配件及适配器
- 快速拆卸活接头



气动 主要市场

- 航空航天
- 输送机及物料输送
- 工厂自动化
- 生命科学和医学
- 机床
- 包装机械
- 交通运输与自动化

主要产品

- 气动执行器及压板
- 气体预加工
- 黄铜配件 & 阀门
- 支管
- 气动配件
- 气动执行器及压板
- 气动阀与控制
- 快速拆卸活接头
- 旋转激励器
- 橡胶和热塑性软管 & 接头
- 结构型材
- 热塑性管材及配件
- 真空发生器，真空卸模杯及传感器



过程控制 主要市场

- 化工 & 精炼
- 食品，饮料及乳制品
- 医疗设备，牙科
- 微电子
- 石油和天然气
- 发电

主要产品

- 分析试样检验产品和系统
- 含氟化学药品输送管，阀门和泵
- 高纯度气体运送装置，阀门与第器
- 仪器配件，阀门及第器
- 中压配件及阀门
- 过程控制管汇



密封 主要市场

- 航空航天
- 化学处理
- 消费者
- 能源，石油和天然气
- 流体动力
- 一般工业
- 信息技术
- 生命科学
- 军事
- 半导体
- 远程通信技术
- 运输

主要产品

- 动态密封
- 弹性 O 型圈
- 电磁防护
- 挤压和精密切割，弹性密封 件装配
- 均质 & 嵌入式弹性成形
- 高温金属密封件
- 金属及型材复合密封件
- 热管理



ENGINEERING YOUR SUCCESS.



北京润诚时代科技有限公司

自动化事业部

地址：北京市朝阳区汤立路218号C座968室

邮编：100012

电话：010-84450370

传真：010-84450371

网址：www.runcheng.net

Your local authorized Parker distributor